

Vive Module Relais PowPak avec Softswitch

Le module relais PowPak avec Softswitch est un dispositif à radiofréquence (RF) qui emploie la technologie Softswitch brevetée par Lutron pour commander des charges génériques sur la base de l'entrée des télécommandes Pico et des détecteurs de présence et capteurs de lumière Radio Powr Savr. Une sortie à contact sec (CCO) basse tension est disponible en option pour communiquer l'état d'occupation à des systèmes tiers tels que les contrôleurs de systèmes CVC.

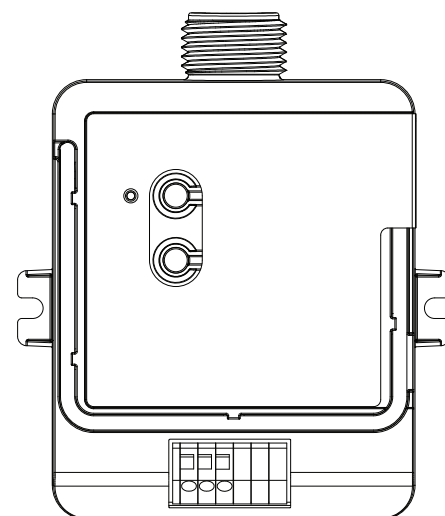
La communication avec les appareils à de commande RF, comme les télécommandes Pico et les capteurs Radio Powr Savr, est réalisée à l'aide de la technologie RF Lutron Clear Connect.

Ces produits sont également compatibles avec le hub Vive qui permet un processus de configuration simple au moyen d'un navigateur Internet standard sur un téléphone, une tablette ou un ordinateur disposant d'une connexion Wi-Fi. Le hub permet également de commander et de contrôler tous les appareils Vive. Le hub Vive peut être ajouté à tout moment. La reprogrammation du système sera nécessaire. Pour une liste complète des fonctions prises en charge par le hub Vive, voir la proposition de spécifications 369902 sur www.lutron.com

Remarque pour les remplacements : RMJS/URMJS - le module « S » peut remplacer le modèle non-« S ».

Caractéristiques

- Softswitch : technologie brevetée par Lutron qui évite la formation d'arcs entre les contacts du relai, prolongeant ainsi la durée de vie du produit
- Différentes tensions de fonctionnement sont disponibles : consulter le tableau de référence à la page suivante pour plus de détails sur les exigences de tension
- Peut commuter les charges génériques
- Modèle (RMJS-16R-DV-B-EM) disponible pour l'éclairage d'urgence. Consultez la page 4 pour les détails de fonctionnement¹
- La sortie à contact sec basse tension en option permet l'intégration aux systèmes de gestion de bâtiment, climatisation/chauffage, VAV, etc.
- Reçoit les commandes sans fil d'un maximum de 10 télécommandes Pico, 10 détecteurs de présence/absence Radio Powr Savr et 1 capteur de lumière Radio Powr Savr
- Utilise la technologie RF Lutron Clear Connect : consulter le tableau de référence à la page suivante pour les informations sur la bande de fréquence
- Se monte à l'extérieur d'un boîtier de raccordement de style américain avec une entrée à perforer de dimension standard



Modèle RMJS-16RCCO1DV-B illustré

¹ Voir la note d'application 628 (no de pièce 048628) sur www.lutron.com pour les applications d'éclairage d'urgence.

<p>Nom du projet :</p> <p>Numéro du projet :</p>	<p>Numéros de référence :</p>
---	-------------------------------

Numéros de référence

Description	Numéros de référence	Région	Tension de fonctionnement	Bande de fréquence
Module relais PowPak avec Softswitch	RMJS-16R-DV-B	É.-U., Canada, Mexique	120/277 V~	431,0–437,0 MHz
		Israël, Hong Kong	220–240 V~	433,05–434,79 MHz
	RMJS-5R-DV-B	É.-U., Canada, Mexique	120/277 V~	431,0–437,0 MHz
		Israël, Hong Kong	220–240 V~	433,05–434,79 MHz
URMJS-16R-DVB	É.-U. (conforme BAA)	120/277 V~	431,0–437,0 MHz	
RMJS-16R-DV-B-EM	É.-U., Canada, Mexique	120/277 V~	431,0–437,0 MHz	
Module relais PowPak avec Softswitch et sortie à contact sec (CCO)	RMJS-16RCCO1DV-B	É.-U., Canada, Mexique	120/277 V~	431,0–437,0 MHz
		Israël, Hong Kong	220–240 V~	433,05–434,79 MHz
	RMJS-5RCCO1-DV-B	É.-U., Canada, Mexique	120/277 V~	431,0–437,0 MHz
		Israël, Hong Kong	220–240 V~	433,05–434,79 MHz
URMJS-16RCCO1DVB	É.-U. (conforme BAA)	120/277 V~	431,0–437,0 MHz	

REMARQUE : contactez Lutron pour connaître la compatibilité de la bande de fréquence dans votre région géographique si elle n'est pas indiquée ci-dessus.

Nom du projet :	Numéros de référence :
Numéro du projet :	

Caractéristiques

Approbations réglementaires

Modèles RMJS-/URMJS-

- Certifié UL® (États-Unis)
- cUL CSA 22.2 No. 141-15 Certifié (RMJS-16R-DV-B-EM seulement)
- Approuvé par la FCC. Conforme aux limites pour les appareils numériques de classe B, conformément à la section 15 des règlements FCC États-Unis.
- Respecte les exigences d'utilisation dans d'autres espaces utilisés pour l'air environnemental (plénums) conformément à la norme NEC® 2014 300.22(C)(3)
- Classé conformément à la norme CAN/ULC-S142 comme produit discret certifié pour une installation dans un espace de traitement d'air.
- CSA ou cUL et IC (Canada) (RMJS seulement)
- COFETEL (Mexique) (RMJS- uniquement)
- NOM (Mexique) (RMJS- uniquement)

Alimentation

- Tension de fonctionnement : 120/277 V~ 50/60 Hz
- Consommation de puissance en veille : < 1,0 W

Communication du système

- Utilise la technologie RF Clear Connect pour une communication sans fil fiable. Consulter le tableau de référence à la page 1 pour connaître les détails sur la bande de fréquence
- La portée RF est de 9 m (30 pieds)
- Les détecteurs sans fil et les commandes doivent se situer à moins de 18 m (60 pi) en ligne directe du module de commande associé ou à moins de 9 m (30 pi) à travers les murs. L'obstruction causée par une dalle de plafond est acceptable pour conserver la portée de 18 m (60 pi).
- Contacter Lutron au préalable pour les applications utilisant des plaques de plafond métalliques ou à revêtement métallique.

Environnement

- Plage de température ambiante de fonctionnement : de 0 °C à 55 °C (32 °F à 131 °F)
- De 0% à 90% d'humidité sans condensation
- Uniquement pour usage en intérieur
- Tous les pilotes et ballasts utilisés avec les commande Vive sans fil doivent être conformes aux limites d'un appareil de Classe A en vertu de la partie 15 des règles de la FCC.

Attributs de conception clés

- Le voyant d'état à DEL indique l'état actuel de la charge et fournit des informations sur la programmation
- Mémoire à l'épreuve des pannes : en cas de coupure de courant, les charges raccordées reviendront au niveau précédant l'interruption

Montage

- Cet appareil peut être installé dans un boîtier de raccordement ou un boîtier de regroupement avec l'écrou de conduit ou des vis de montage. L'appareil ne doit PAS être monté à l'intérieur d'un boîtier métallique – à l'extérieur d'un boîtier de raccordement ou d'un boîtier de regroupement seulement. Une installation incorrecte peut entraîner une dégradation des communications sans fil et des défaillances de communication intermittentes ou continues et ne sera pas couverte par la garantie. Concernant les applications (aux États-Unis) pour lesquels le code exige l'installation de la commande PowPak à l'intérieur d'un boîtier de raccordement supplémentaire, veuillez consulter la note d'application n° 423 de Lutron (n° de pièce 048423) sur www.lutron.com pour connaître la procédure à suivre pour cette installation. Pour toutes les autres installations, reportez-vous aux instructions d'installation et consultez les codes électriques locaux et nationaux pour effectuer une installation correcte. La commande PowPak doit être accessible pour certaines étapes de programmation. Documentez où elle est montée de façon à la localiser facilement ultérieurement.

Charge

- **Modèles -16R** : 16 A; **Modèles -5R** : 5 A; **Modèles RMJS-16R** : Aucune exigence de charge minimum.
- Les types de charges incluent (sans limitation) : Incandescente, MLV, ELV, résistive, inductive, magnétique fluorescente, électronique fluorescente
- Puissance du moteur : **Modèles RMJS-16R- et URMJS-16R- :** 1/2 CV (120 V~), 1½ CV (277 V~)
Modèles RMJS-5R- et URMJS-5R- : 1/6 CV (120 V~), 1/3 CV (277 V~)

Softswitch

- Le circuit Softswitch breveté élimine la création d'arcs du relais sur les contacts mécaniques
- Il prolonge la durée de vie du relais d'un million de cycles en moyenne
- La sortie n'est pas maintenue

(suite à la page suivante. . .)

LUTRON CARACTÉRISTIQUES TECHNIQUES PROPOSÉES

Page

Nom du projet : Numéro du projet :	Numéros de référence :
---	------------------------

Caractéristiques (suite)

Séquence de fonctionnement du modèle d'urgence

Avec un hub Vive :

- **Mode normal** : Le RMJS-16R-DV-B-EM peut commuter les charges normalement et réagir aux pressions sur les boutons locaux, aux commandes sans fil Pico et aux détecteurs d'occupation/de lumière du jour.
- **Mode d'urgence** : Le mode de commande manuelle d'urgence peut être activé sur le PowPak d'urgence soit en recevant un signal de commande manuelle* du hub Vive, soit en coupant l'alimentation pendant plus de 3 secondes, puis en le remettant sous tension. En mode de commande manuelle d'urgence, le PowPak passera en pleine puissance / relais fermé. Il ne répondra pas aux pressions sur les boutons locaux, aux commandes sans fil Pico, aux détecteurs d'occupation, aux détecteurs de lumière du jour, aux événements d'horloge ou aux appels de scènes prédéfinies. Le niveau d'éclairage d'urgence du PowPak d'urgence peut être configuré à l'aide du hub Vive.
- **Retour du mode d'urgence au mode normal** : Lorsque l'alimentation normale est rétablie au hub Vive ou que le signal de commande manuelle* du hub Vive prend fin et que l'alimentation est rétablie au PowPak d'urgence, le PowPak d'urgence rétablira le niveau d'éclairage précédent en moins de 3 minutes la plupart du temps, et en moins de 10 minutes garanti après le rétablissement de l'alimentation normale. Il répondra à nouveau aux pressions sur les boutons locaux, aux commandes sans fil Pico, aux détecteurs d'occupation, aux détecteurs de lumière du jour, aux événements d'horloge et aux appels de scènes prédéfinies.

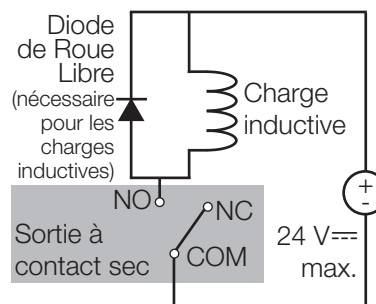
Sans hub Vive :

- **Mode normal** : Le RMJS-16R-DV-B-EM peut commuter les charges normalement et réagir aux pressions sur les boutons locaux, aux commandes sans fil Pico et aux détecteurs d'occupation/de lumière du jour.
- **Mode d'urgence** : Si l'alimentation du PowPak d'urgence est coupée pendant plus de 3 secondes, il passe automatiquement en mode d'urgence (puissance complète, relais fermé) pendant 90 minutes, lorsque l'alimentation d'urgence est rétablie sur le PowPak. Le RMJS-16R-DV-B-EM ne répondra pas à toutes les pressions sur les boutons locaux, aux commandes sans fil Pico, aux détecteurs d'occupation et de lumière du jour pendant 90 minutes.
- **Retour du mode d'urgence au mode normal** : Lorsque l'alimentation normale est rétablie, le PowPak d'urgence restera en mode d'urgence pendant 90 minutes (puissance complète, relais fermé). Il retournera ensuite au niveau de lumière précédent et acceptera les ordres et les informations des boutons locaux, des commandes sans fil Pico et des détecteurs d'occupation/de lumière du jour.

Remarque : Voir la note d'application 628 (no de pièce 048628) sur www.lutron.com pour les applications d'éclairage d'urgence.

Sortie avec contact sec (version CCO uniquement)

- Fournit l'état d'occupation à l'équipement d'autres fabricants (par ex. Systèmes de gestion de bâtiment, climatisation/chauffage et contrôleurs VAV)
- Fournit des contacts secs normalement ouverts (NO) et normalement fermés (NC)
- Sortie de type maintenue/verrouillée
- Les bornes de sortie à contact sec acceptent des conducteurs pleins ou souples de 20 AWG à 16 AWG (0,5 mm² à 1,5 mm²)
- La sortie est maintenue
- Pour des tensions ne dépassant pas 24 V \equiv
- La sortie à contact sec n'est pas prévue pour la commande de charges inductives dont la tension n'est pas limitée. Les charges inductives comprennent, sans limitation, les relais, les solénoïdes et les moteurs. Pour commander ces types d'équipement, une diode de roue libre doit être utilisée (tensions continues uniquement). Voir schéma ci-dessous. Pour plus d'informations, consulter la note d'application 434 (no de pièce 048434 sur www.lutron.com).



Garantie

- Garantie limitée d'un an. Le client peut enregistrer le produit pour prolonger la période de garantie de 1 an à 5 ans. Veuillez consulter www.lutron.com/TechnicalDocumentLibrary/369-119_Wallbox_Warranty.pdf pour des informations concernant la garantie.

* Signal de commande prioritaire déclenché par le contact sec n° 2 sur le hub Vive à partir de l'une des entrées suivantes :

- Panneau de commande d'alarme incendie
- Système de sécurité
- LUT-ELI-3PH

Pour plus d'informations sur la fonctionnalité de contacts secs n° 2 sur le hub Vive, consultez la fiche technique du hub Vive (n° de pièce 369902) sur www.lutron.com.

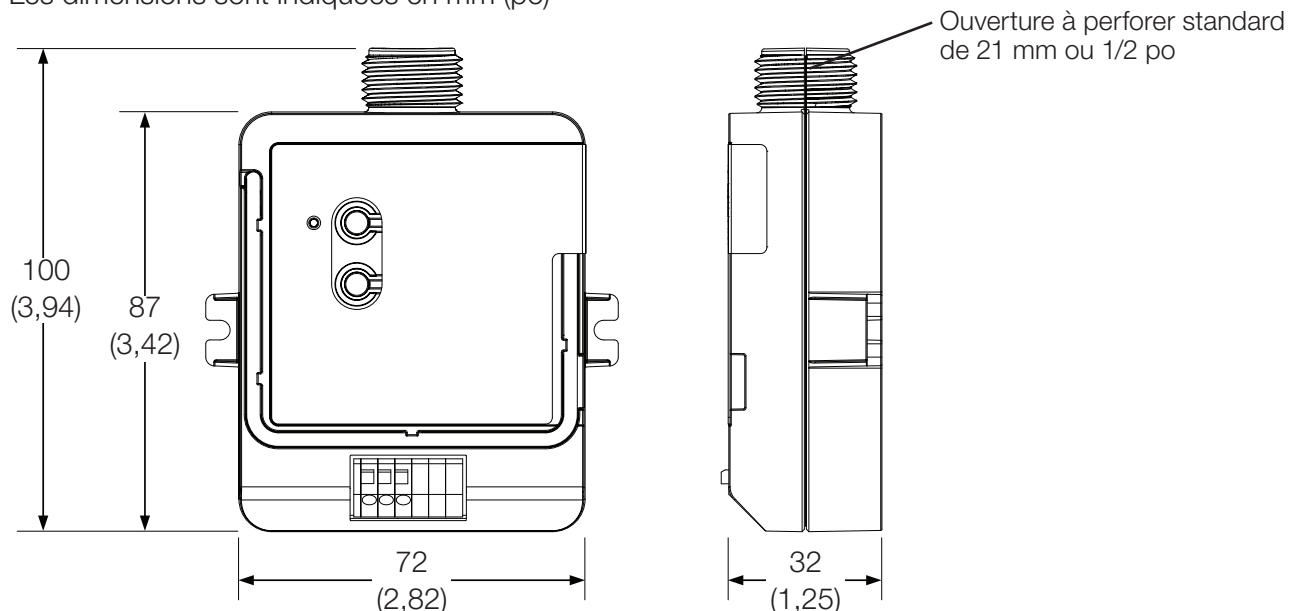
LUTRON CARACTÉRISTIQUES TECHNIQUES PROPOSÉES

Page

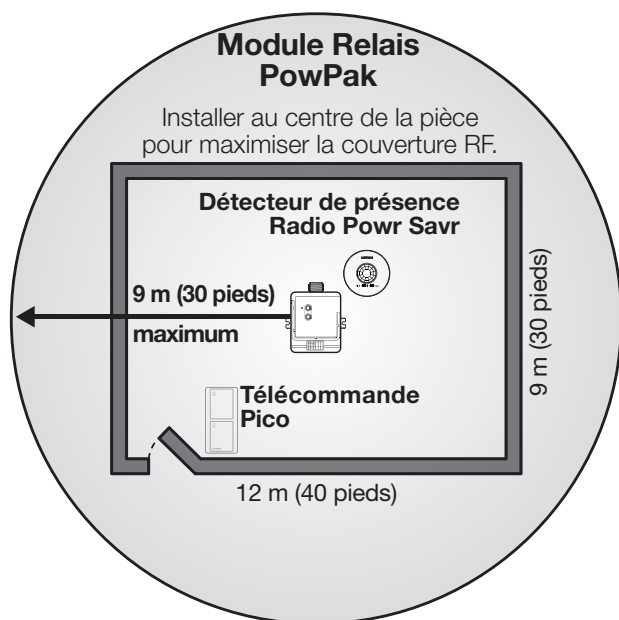
Nom du projet :	Numéros de référence :
Numéro du projet :	

Dimensions

Les dimensions sont indiquées en mm (po)



Schémas de portée



- Contacter Lutron au préalable pour les applications utilisant des plaques de plafond métalliques ou à revêtement métallique.

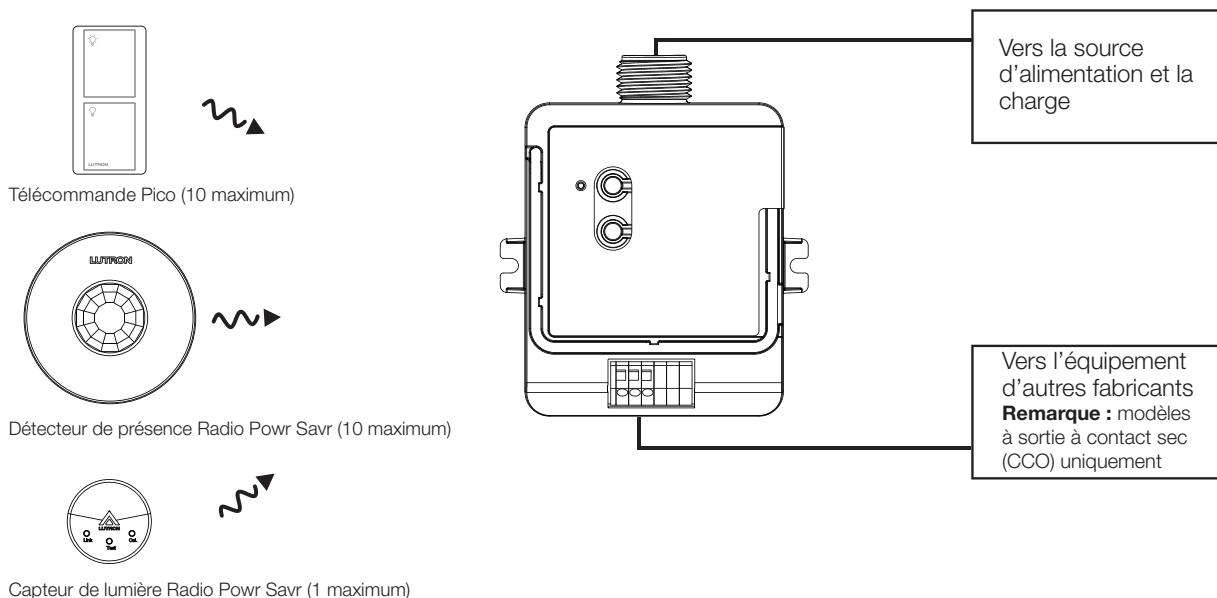
REMARQUE : Les détecteurs sans fil et les commandes doivent se situer à moins de 18 m (60 pi) en ligne directe du module de commande associé ou à moins de 9 m (30 pi) à travers les murs. Le rayon de 18 m (60 pi) n'est pas réduit du fait de l'obstruction d'une dalle de plafond.

LUTRON CARACTÉRISTIQUES TECHNIQUES PROPOSÉES

Page

Nom du projet :	Numéros de référence :
Numéro du projet :	

Schéma du système



Fonctionnement par défaut

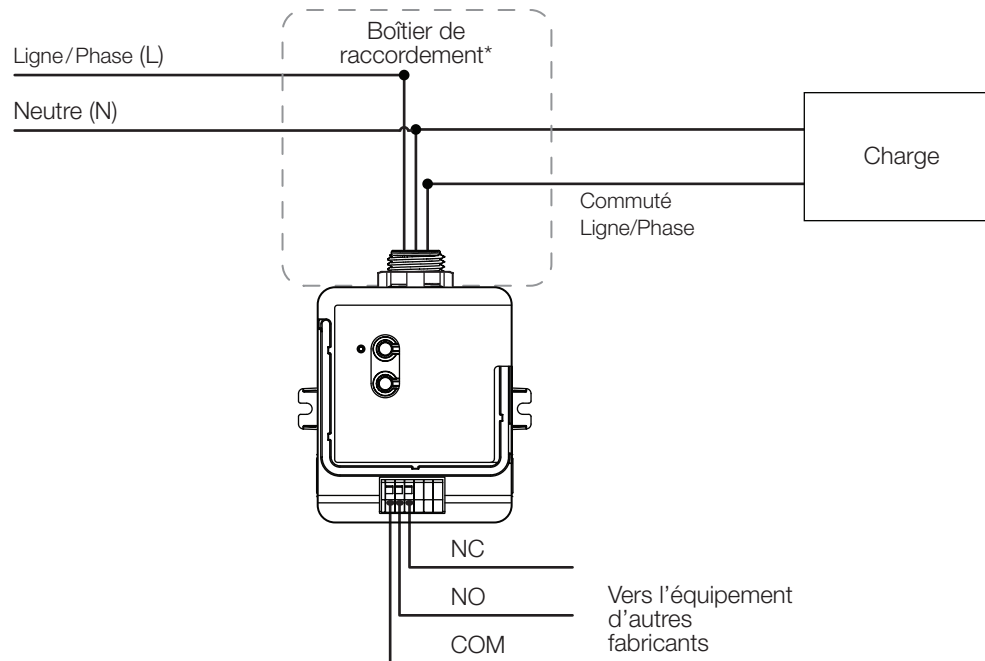
Emetteur	Commande transmise	Action par défaut du relais Softswitch	Action par défaut de la sortie à contact sec ¹
Télécommande Pico	On	Fermer	Aucune action
	Off	Ouvrir	Aucune action
	Monter	Fermer	Aucune action
	Baisser	Aucune action	Aucune action
	Préréglage	Fermer	Aucune action
Détecteur de présence Radio Powr Savr	Occupé	Fermer	NO = fermé, NC = ouvert
	Vacant	Ouvrir	NO = ouvert, NC = fermé
Détecteur d'absence Radio Powr Savr	Occupé	Aucune action	NO = fermé, NC = ouvert
	Vacant	Ouvrir	NO = ouvert, NC = fermé
Capteur de lumière Radio Powr Savr	Eclairage ambiant au-dessous du niveau cible	Fermer	Aucune action
	Eclairage ambiant au-dessus du niveau cible	Ouvrir	Aucune action

Remarques :

¹ Modèles à sortie à contact sec (CCO) uniquement.

Nom du projet :	Numéros de référence :
Numéro du projet :	

Schéma de câblage (modèles RMJS- et URMJS-)



* **REMARQUE :** Le module de commande se monte à l'extérieur d'un boîtier de raccordement de style américain.

Le logo Lutron, Lutron, Pico, PowPak, Softswitch, Vive, Radio Powr Savr, et Clear Connect sont des marques commerciales ou déposées de Lutron Electronics Co., Inc. aux États-Unis et/ou dans d'autres pays.

LUTRON CARACTÉRISTIQUES TECHNIQUES PROPOSÉES

Page

Nom du projet :	Numéros de référence :
Numéro du projet :	