

Vive Softswitch PowPakリレーモジュール

Softswitch を搭載した PowPak リレー モジュールは、Pico リモートコントロール、Radio Powr Savr 占有センサー、太陽光センサーからの入力を基準にして一般用途負荷を制御するために Lutron が特許取得済みの Softswitch 技術を採用した無線周波数 (RF) デバイスです。HVACなどの他社装置に在室状態を伝えるために、低電圧の接点出力をオプションとしてご使用いただけます (RMJS-およびURMJS-型のみ)。

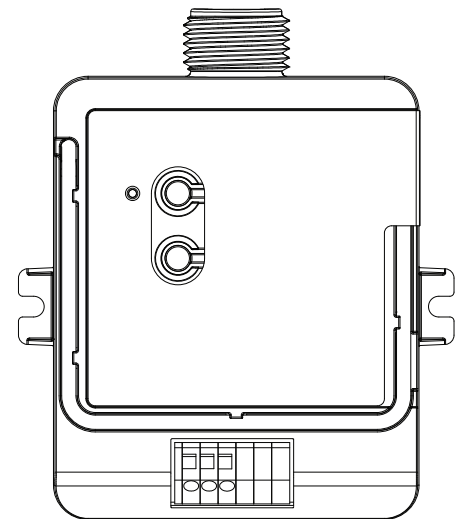
Pico リモートコントロールや Radio Powr Savr センサーなどの RF 入力デバイスとの通信には、Lutron Clear Connect RF テクノロジーを採用しています。

これらの製品は、Vive ハブとの互換性があり、Wifi が有効になっている電話、タブレットまたはコンピューターの標準的なウェブブラウザで用意にセットアップできます。またすべての Vive デバイスの制御と監視を行うこともできます。Vive ハブはいつでも追加することができます。システムのプログラミングが必要になります。Vive ハブによってサポートされるすべての機能の一覧は、仕様文書 369902 をご参照ください。

交換に関する注記：RMJS/URMJS - 「S」型は非「S」型と交換できます。

特長

- Softswitch：Lutronの特許取得済み技術により、リレー接点のアーキを回避し、寿命を延長します。
- 多様な動作電圧が使用可能です。電圧要件については、次ページに型番表をご参照ください。
- 一般用途負荷を開閉できる能力があります。
- オプションの低電圧ドライ接点出力は、ビル管理システムやHVAC、VAVなどの他社システムに統合することができます (RMJS-およびURMJS-型のみ)。
- 最大10個のPicoリモートコントロール、最大10個のRadio Powr Savr在室/不在センサー、最大1個のRadio Powr Savr 昼光センサーからのワイヤレス入力を受信できます。
- Lutron Clear Connect RFテクノロジーを採用しています。周波数帯域については、次ページに型番表を参照してください。
- 標準サイズのノックアウトを介して米国式のジャンクションボックスに取り付けることができます。



RMJS-16RCCO1DV-B型

作業名:	型番:
作業番号:	

型番

製品名	型番	地域	動作電圧	周波数帯域
Softswitch PowPakリレーモジュール	RMJS-16R-DV-B	米国、カナダ、メキシコ	120/277 V～	431.0–437.0 MHz
	RMJS-5R-DV-B	米国、カナダ、メキシコ	120/277 V～	431.0–437.0 MHz
	URMJS-16R-DVB	米国(BAA適合)	120/277 V～	431.0–437.0 MHz
Softswitchおよび在室状態CCO PowPakリレーモジュール	RMJS-16RCCO1DV-B	米国、カナダ、メキシコ	120/277 V～	431.0–437.0 MHz
	RMJS-5RCCO1-DV-B	米国、カナダ、メキシコ	120/277 V～	431.0–437.0 MHz
	URMJS-16RCCO1DVB	米国(BAA適合)	120/277 V～	431.0–437.0 MHz

注：上記の表にお客様の地域指定の周波数帯域に関する記載がない場合は、Lutronまでお問い合わせください。

作業名：	型番：
作業番号：	

仕様

適合規制

RMJS-/URMJS-型

- UL[®]認証取得済み（米国）
- FCC承認済みクラスB機器の基準を満たし、FCC規則の第15章に準拠していることが確認されました。（米国）
- NEC[®] 2014 300.22(C)(3)による環境換気(plenums)用に使われるその他の空間での使用要件に適合
- 火炎伝播定格0、発煙性分類40、中央からの最小間隔1.83 mでCAN/ULC S102.2-2010に適合
- CSAおよびIC（カナダ）（RMJS-のみ）
- COFETEL（メキシコ）（RMJS-のみ）
- NOM（メキシコ）（RMJS-のみ）

電源

- 動作電圧：
RMJS-およびURMJS-型 120/277 V \sim 50/60 Hz

システム通信

- 信頼性のあるワイヤレス通信のためにClear Connect RFテクノロジーを採用しています。周波数帯域については、型番表（1ページ）を参照してください。
- RMJS-およびURMJS-型の場合、RF範囲は9 mです。
- ワイヤレスセンサとコントローラは、関連するコントロールモジュールから、障害物がない場合は直線で18 m以内、壁がある場合は9 m以内に留まる必要があります。18 mの範囲は、天井用タイルによる障害物では減少しません。
- 金属製の天井素材を用いた部屋に取り付ける場合は、Lutronまでお問い合わせください。

動作環境

- 動作周囲温度：0 °C - 55 °C
- 湿度：0%に90%（結露しないこと）
- 室内での使用に限ります。
- Viveワイヤレスコントローラとともに使用されるすべてのドライバとバラスタは、FCCルールPart15に基づくクラスAデバイスの制限に準拠している必要があります。

負荷

- 16R型 16 A; -5R型 5 A;
RMX-16R型 最小負荷の要件はありません。
- 対応負荷タイプ：
白熱灯、電磁トランス照明器具、電子トランス照明器具、抵抗負荷、誘導負荷、蛍光灯など
- モーター定格：
RMJS-16R-およびURMJS-16R-型 1/2 HP（120 V \sim ）、1 $\frac{1}{2}$ HP（277 V \sim ）
RMJS-5R-およびURMJS-5R-型 1/6 HP（120 V \sim ）、1/3 HP（277 V \sim ）

Softswitch

- 特許取得済みSoftswitchテクノロジーはリレー開閉時のアークを排除します。
- 内部リレーの接点开閉の回数は約100万回です。
- 出力はノンラッチ型です。

設計上の主な特長

- LEDインジケータが現在の負荷状態を表示し、プログラミングフィードバック機能を提供します。
- 給電停止時メモリー：給電が停止した場合、接続した負荷が給電停止前の状態に戻ります。

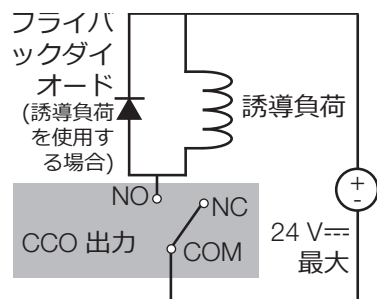
作業名:	型番:
作業番号:	

仕様 (続き)

無電圧接点出力 (CCOバージョンのみ)

- ビル管理システムやHVAC、VAVコントローラなどの他社装置に在室状態を伝えます。
- 接点出力は常時開接点 (NO) と常時閉接点 (NC) をご使用いただけます。
- 継続接点出力タイプ
- CCO端子には
0.5 mm² - 1.5 mm²
(20 AWG a 16 AWG)の単線または撚線を使用します。
- 出力はラッチ型です。
- 接点は24 V \equiv を超える電圧には使用できません。
- 誘導負荷の制御はCCOの定格外です。誘導負荷の例としては、リレー、ソレノイド、モーターが挙げられます。このような種類の装置を制御するには、フライバックダイオードを使用する必要があります (DC電圧のみ)。下図を参照してください。詳細については、アプリケーションノート#434 (P/N 048434) を参照してください。

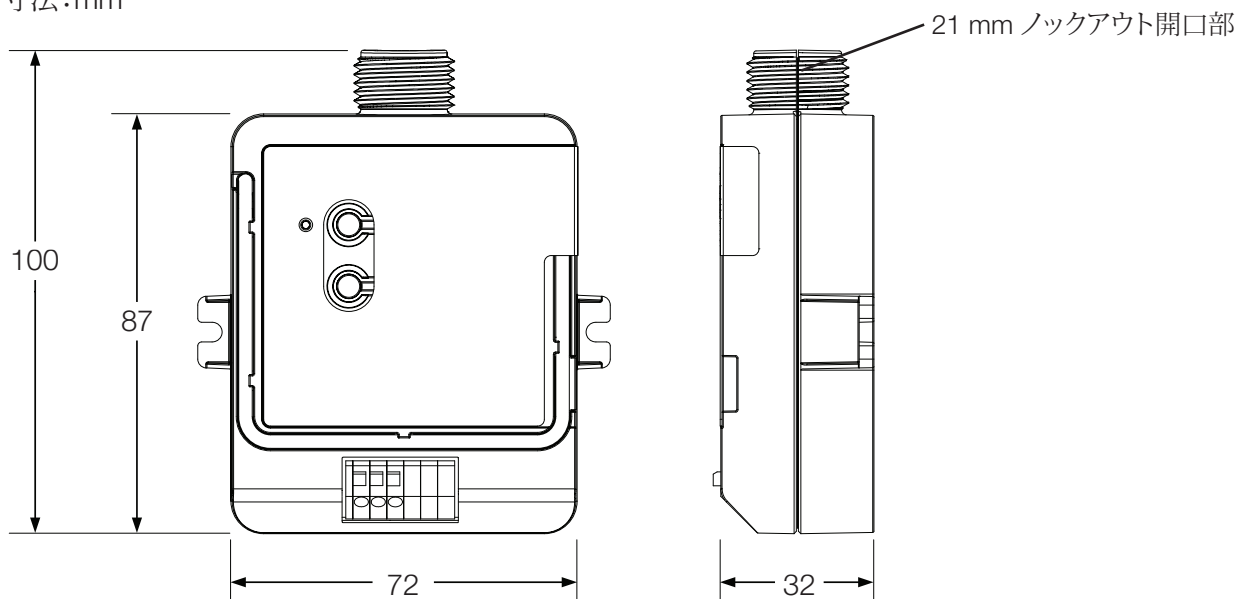
スイッチ電圧	抵抗負荷
0-24 V \equiv	1.0 A
0-24 V \sim	0.5 A



作業名:	型番:
作業番号:	

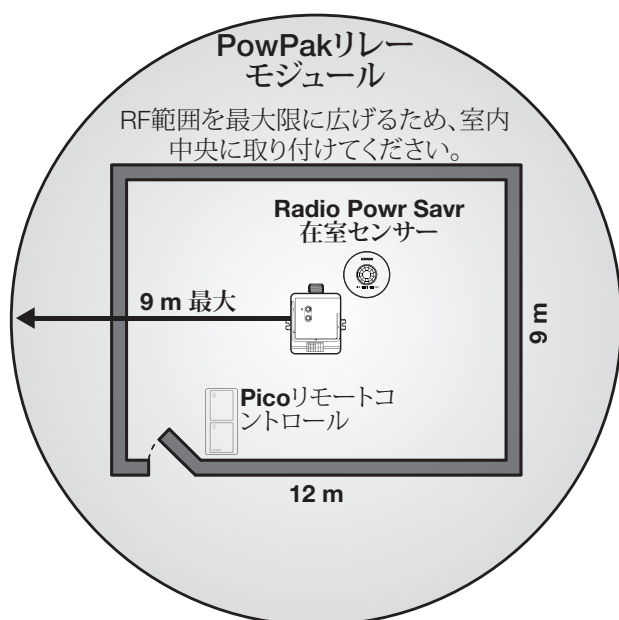
寸法

寸法:mm



RF範囲図

RMJS-およびURMJS-型



- 金属製の天井素材を用いた部屋に取り付ける場合は、Lutronまでお問い合わせください。

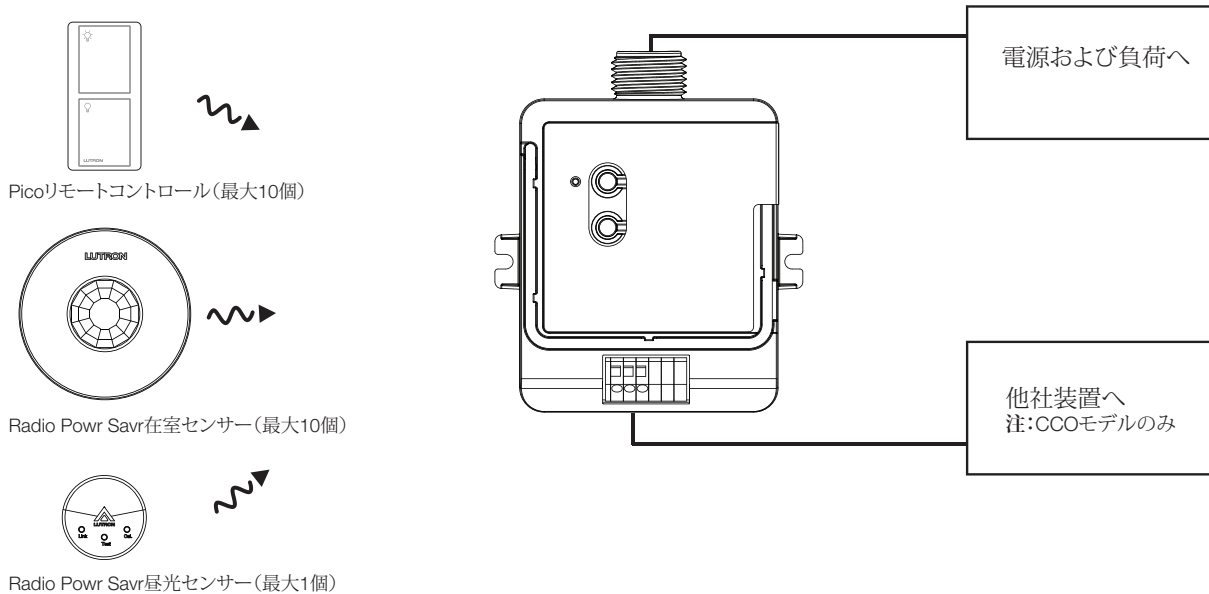
ご注意:ワイヤレスセンサとコントローラは、関連するコントロールモジュールから、障害物がない場合は直線で18 m以内、壁がある場合は9 m以内に留まる必要があります。18 mの範囲は、天井用タイルによる障害物では減少しません。

LUTRON 提出仕様書

ページ

作業名:	型番:
作業番号:	

システム図



工場出荷時動作

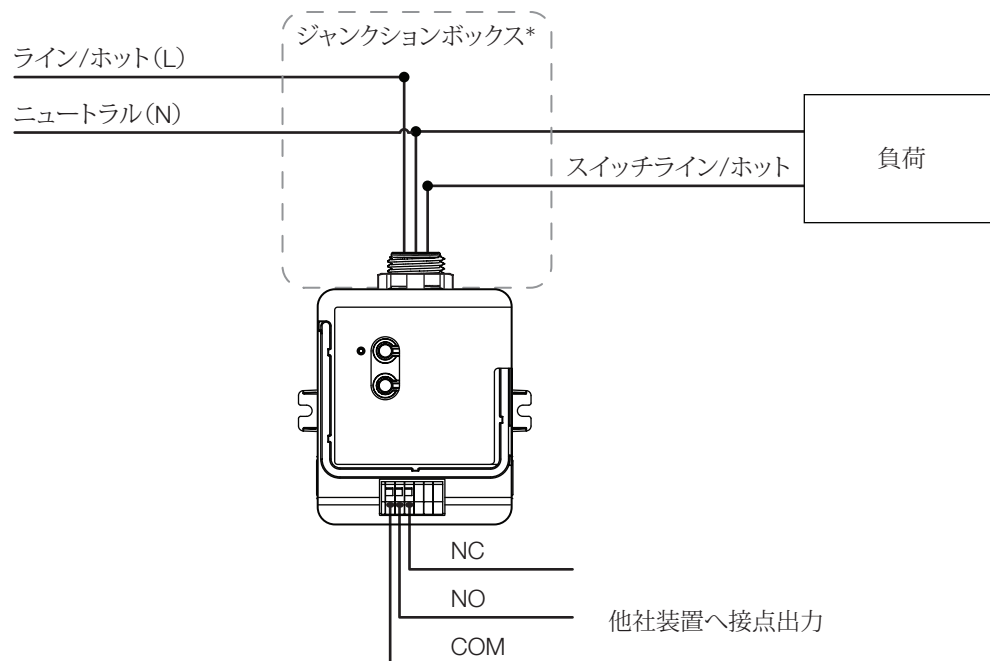
送信デバイス	送信されたコマンド	Softswitch リレーの工場出荷時動作	CCO工場出荷時動作 ¹
Picoリモートコントロール	オン (ON)	閉じる	動作なし
	オフ (OFF)	開く	動作なし
	上昇	閉じる	動作なし
	下降	動作なし	動作なし
	プリセット	閉じる	動作なし
Radio Powr Savr在室センサー	在室	閉じる	NO = 閉、NC = 開
	不在	開く	NO = 開、NC = 閉
Radio Powr Savr不在センサー	在室	動作なし	NO = 閉、NC = 開
	不在	開く	NO = 開、NC = 閉
Radio Powr Savr昼光センサー	目標値以下の周囲光	閉じる	動作なし
	目標値以上の周囲光	開く	動作なし

注:

¹ CCOモデルのみ。

作業名:	型番:
作業番号:	

配線図 (RMJS-およびURMJS-型)



* 注: (米国) 用途によっては、PowPakモジュールを追加のジャンクションボックス内に取り付けする必要があります。取付方法については、www.lutron.com からアプリケーションノート#423(P/N 048423)をご参照ください。適切な取付は、電気関係法令に従って行う必要があります

在室状態CCO(RMJS-およびURMJS-型のみ)

☼Lutron, Lutron, PowPak, Softswitch, および Clear Connect は、Lutron Electronics Co., Inc.の米国およびその他の国で登録されている商標です。

Vive および Radio Powr Savr は、Lutron Electronics Co., Inc.の商標です。

☼LUTRON 提出仕様書

ページ

作業名:	型番:
作業番号:	