

## Vive PowPak 触点闭合输出 CCO 模块

PowPak CCO 模块是低压射频 (RF) 控制器, 根据 Pico或遥控器器和 Radio Powr Savr 占空和日光传感器的输入, 提供单式干触点闭合输出。可接入 24 V~ 或 24 V== 以便轻松连接并集成到建筑物管理、HVAC、可调式空调阀 (VAV) 以及其他第 3 方系统。

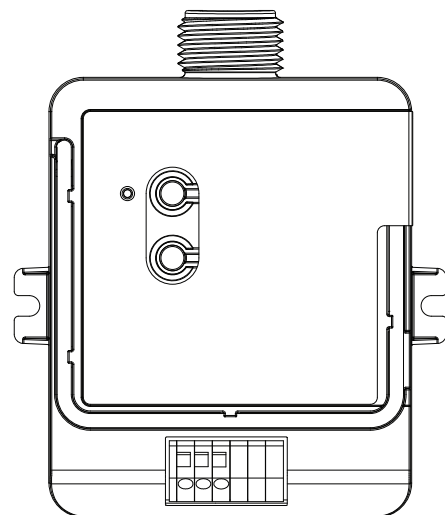
射频触点闭合输入设备 (如Pico或遥控器和Radio Powr Savr传感器) 之间的通信采用了路创的Clear Connect射频技术。

这些产品也与 Vive 集线器兼容, 这让在任何启用了无线功能的电话、平板电脑或计算机上使用标准网络浏览器的简单设置流程得以实现。它也启用了对所有 Vive 装置的控制和监控。Vive 集线器可以随时添加。需要系统重新编程。若要获取 Vive 集线器支持的完整功能列表, 请参阅规格提交文档 369902。

替换提示: RMJS/URMJS - “S” 模式可替换非 “S” 模式。

### 特点

- 单式干触点闭合输出包括常开 (NO) 和常闭 (NC) 触点
- 保持输出类型
- 工作电压为 24 V~ 或 24 V==
- 最多可接收10 Pico或遥控器、10 Radio Powr Savr 占用/空置传感器和1 Radio Powr Savr日光传感器的无线触点闭合输入
- 利用路创 Clear Connect 射频技术 – 有关频段数据的详情, 请参阅以下型号表
- 提供螺钉柱用于表面安装 (推荐); 或通过标准尺寸穿线孔安装在美式接线箱上



所示为 RMJS-CCO1-24-B 型号

项目名称:	型号:
项目编号:	

## 车型

369909g 2 11.08.22

型号	区域	工作电压	频段
RMJS-CCO1-24-B	美国、加拿大、墨西哥	24 V~ 或 24 V==	433.05–434.79 MHz
	香港、以色列	24 V~ 或 24 V==	
URMJS-CCO1-24B	美国 (BAA 兼容)	24 V~ 或 24 V==	431.0–437.0 MHz

注：有关您所在地区的频段兼容性、如果上面未显示、请与路创联系。

项目名称:	型号:
项目编号:	

## 规格

369909g 3 11.08.22

## 机构认证

## RMJS-/URMJS- 型号

- 经过 UL® 认证 (美国)
- 已获得 FCC 认证。符合 FCC 规则第 15 部分规定的关于 B 级设备的限制要求。(美国)
- 符合依据 NEC® 2014 300.22(C)(3) 在其他空间用于环境空气 (plenums) 的要求
- 根据 CAN/ULC-S142 进行分类, 作为经过认证可安装在空气处理空间中的分立式产品
- CSA 和 IC (加拿大) (仅限 RMJS-)
- COFETEL (墨西哥) (仅限 RMJS-)

## 电源

- IEC PELV/NEC® Class 2
- 工作电压: 24 V~/24 V==
- 工作电流、标称值: 45 mA (24 V~)  
35 mA (24 V==)
- 待机功耗 (所有型号): <1.0 W

## 系统通讯

- 使用 Clear Connect 射频技术操作以便进行可靠的无线通信; 有关频段详情, 请参阅第 1 页的型号表
- 射频范围: 9 m、用于 RMJS- 和 URMJS- 型号
- 无线传感器和控制器必须位于相关控制模块的 18 m (视距) 或 9 m (穿墙) 范围内。天花板贴面板障碍物不会缩短 18 m 的范围。
- 如需将产品安装在镀箔或金属天花板之上, 请先行联系路创。

## 环境

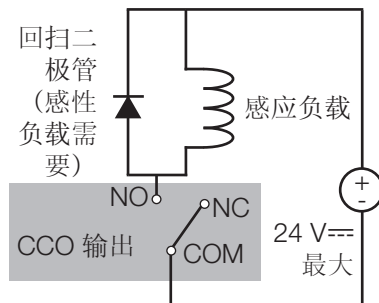
- 工作环境温度: 0 °C 至 55 °C
- 湿度: 0% 至 90%, 非凝结
- 仅限室内使用
- 与Vive无线控制器配合使用的全部驱动程序和镇流器必须符合FCC规则第15部分关于A类设备的限制。

## 触点闭合输出

- 可接受触点闭合输入电压为 0-24 V~/0-24 V==; 有关负载转换功能, 请参见下图

转换电压	电阻负载
0-24 V==	1.0 A
0-24 V~	0.5 A

- 提供常开 (NO) 和常闭 (NC) 干触点
- 保持输出类型
- CCO终端机可接受 0.5 mm<sup>2</sup> 至 1.5 mm<sup>2</sup> (20 AWG 至 16 AWG) 实线或绞线进行接线。
- 输出端正在上锁
- CCO不可用于控制无箝位的感性负载。感性负载包括但不限于继电器、电磁阀和电机。要想控制这些类型的设备, 则必须使用一个回扫二极管 (仅限直流电压)。有关更多信息, 请参阅应用注释 #434 (p/n 048434)。



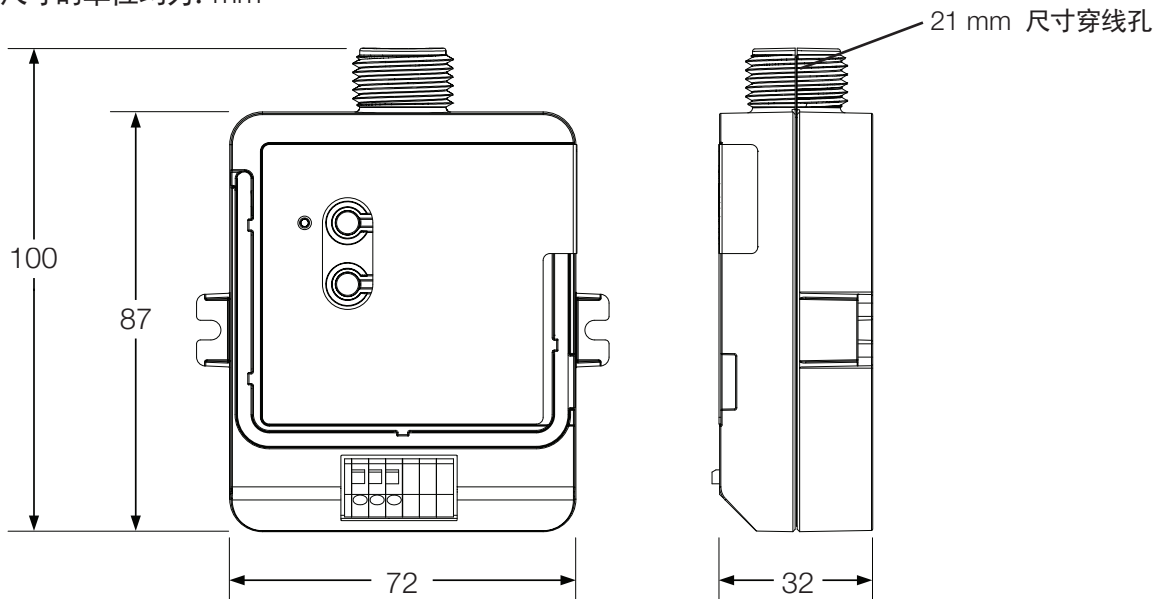
项目名称:

型号:

项目编号:

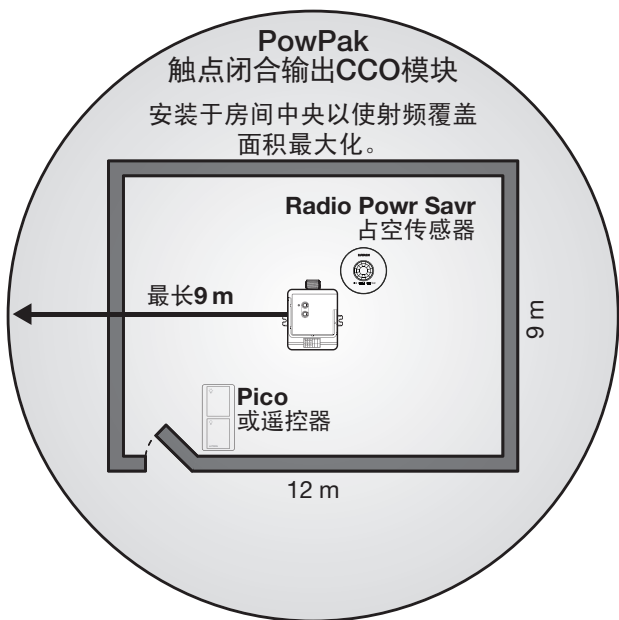
### 尺寸

尺寸的单位均为: mm



### 覆盖范围示意图

RMJS- 和 URMJS- 型号

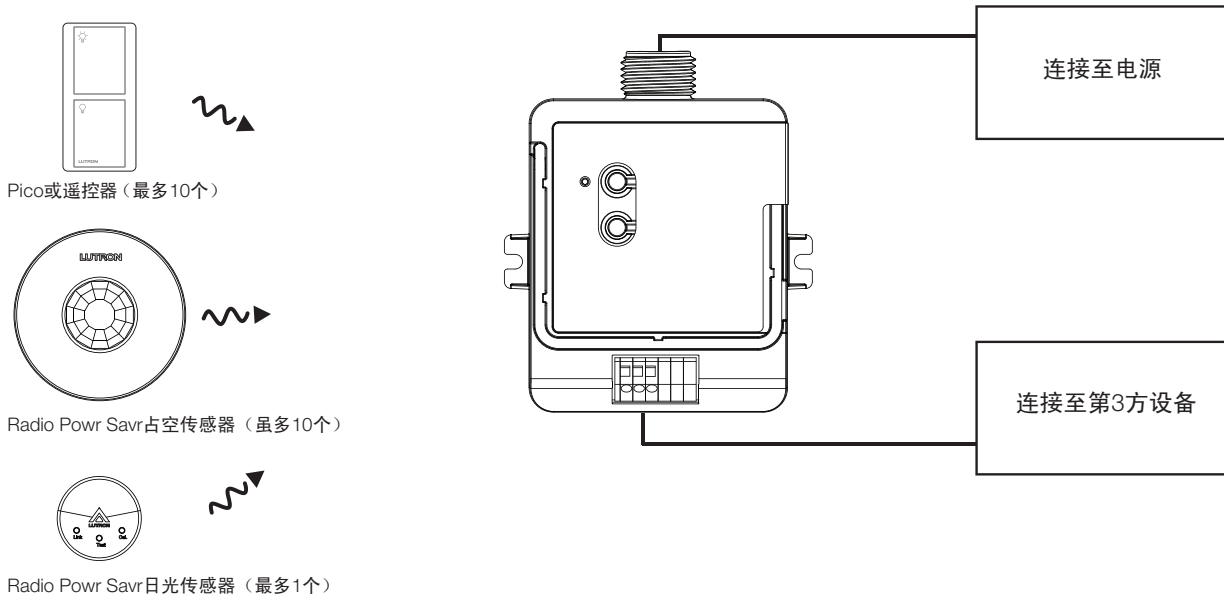


- 如需将产品安装在镀箔或金属天花板之上、请先行联系路创。

注意：无线传感器和控制器必须位于相关控制模块的18 m（视距）或9 m（穿墙）范围内。天花板贴面板障碍物不会缩短18 m 的范围。

项目名称:	型号:
项目编号:	

### 系统示意图

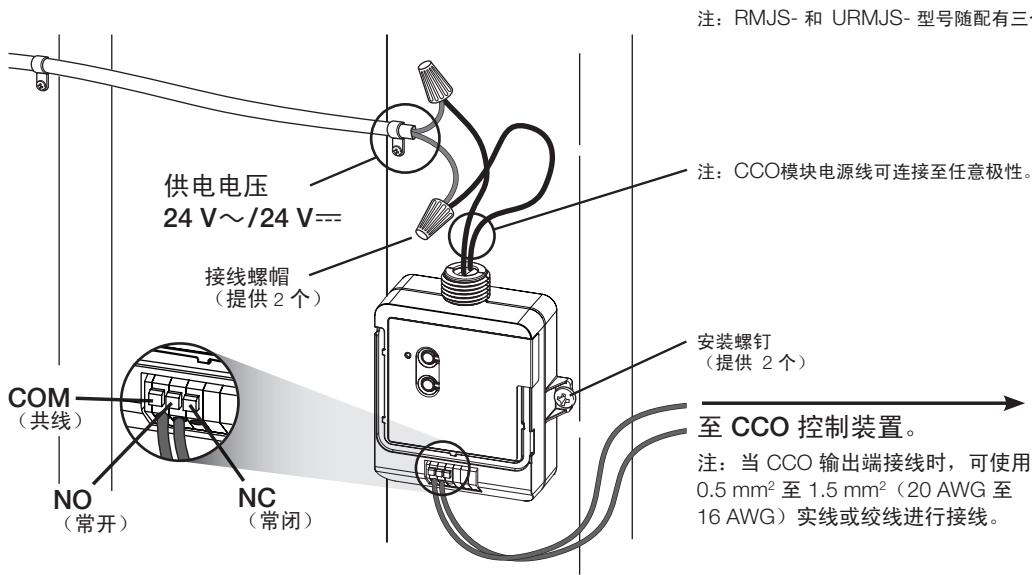


### 默认操作

传输装置	传输的命令	CCO默认动作
Pico或遥控器	开灯	NO = 关闭、NC = 打开
	关闭	NO = 打开、NC = 关闭
	上升	NO = 关闭、NC = 打开
	下降	无动作
	预设	NO = 关闭、NC = 打开
Radio Powr Savr 占空传感器	已占用	NO = 关闭、NC = 打开
	未占用	NO = 打开、NC = 关闭
Radio Powr Savr 空置传感器	已占用	无动作
	未占用	NO = 打开、NC = 关闭
Radio Powr Savr 日光传感器	目标亮度以下的环境灯光	NO = 关闭、NC = 打开
	目标亮度以上的环境灯光	NO = 打开、NC = 关闭

项目名称:	型号:
项目编号:	

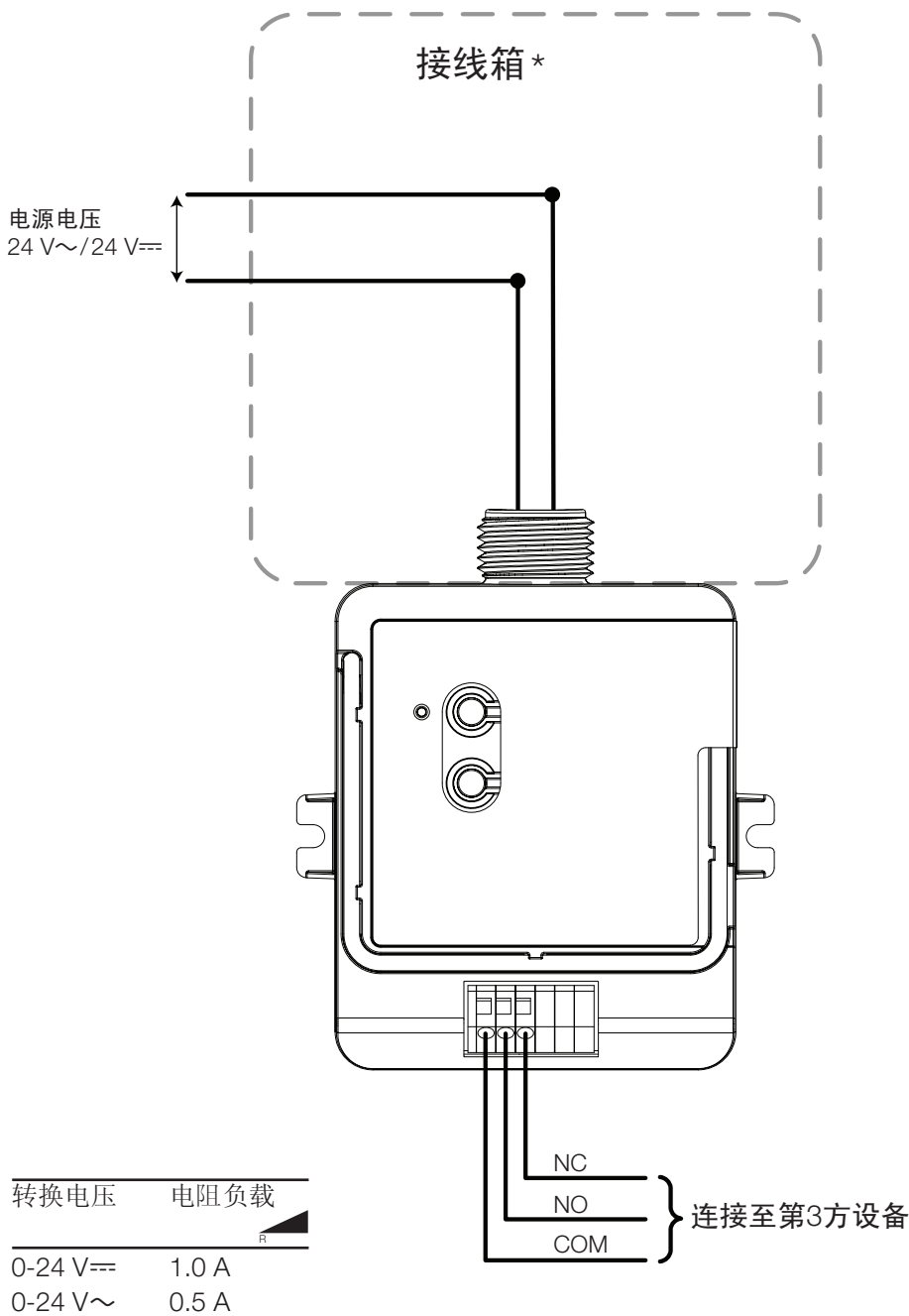
### 接线图 (建议)



注: CCO输出接线端子可以使用NO或NC接线端子进行接线。  
有关CCO输出接线端子的操作、请参阅第6页默认操作表。

项目名称:	型号:
项目编号:	

### 接线图 (接线箱可选)



\*注：（美国）某些应用需要 PowPak 模块安装到另外的接线箱内。如需如何执行该安装的信息，请访问 [www.lutron.com](http://www.lutron.com)、应用说明#423 (P/N 048423)。请参考所有当地和国家电气法规、获取正确的安装方法。

Lutron 徽标、Lutron、PowPak、Pico、Radio Powr Savr、Vive、和 Clear Connect 是 Lutron Electronics Co., Inc. 位于美国和/或其他国家的商标或注册商标。

**LUTRON** 递交文件包

页码

项目名称:	型号:
项目编号:	