




## Kit de programmation myRoom™ prime


Le kit de programmation myRoom™ prime permet une programmation efficace des systèmes myRoom™ prime. Ce kit, associé au logiciel myRoom™ Designer, permet aux utilisateurs de se connecter rapidement au système, de paramétrer la configuration souhaitée et d'effectuer des modifications si nécessaire.

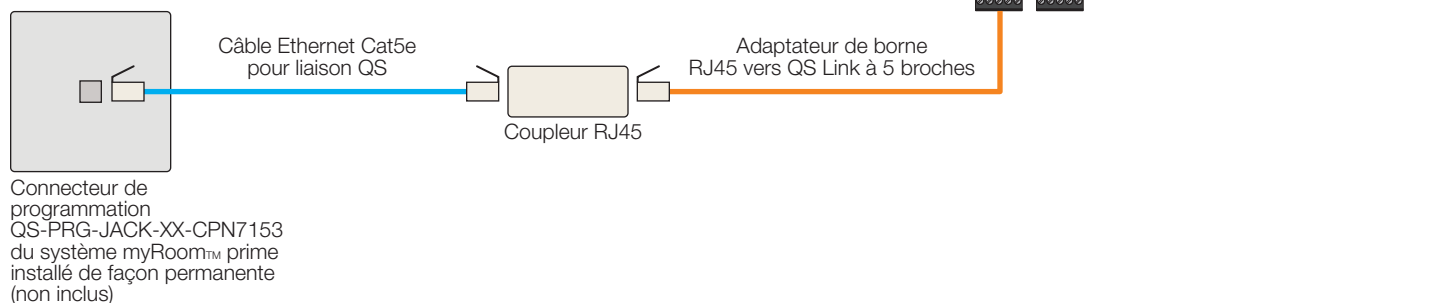
### Caractéristiques

- Fonctionne en 100–240 V~
- Permet la programmation des systèmes myRoom™ prime à l'aide du logiciel myRoom™ Designer
- Permet une programmation simple des pièces avec des configurations similaires
- Le kit comprend :
  - GCU-HOSP
  - Alimentation et prise QSPS-Px-1-35V, où :
    - x = 0: Sans cordon d'alimentation
    - x = 1 : Fiche NEMA 5-15 
    - x = 2 : Fiche CEE7/7 
    - x = 3 : Fiche BS 1363 
  - Coupleur RJ45
  - Câble Ethernet Cat5e pour liaison QS (3 m [10 pi])
  - Adaptateur de borne RJ45 vers QS Link à 5 broches
  - Étui de protection (non représenté) : 30,5 cm (12 po) × 24,1 cm (9,5 po) × 6,4 cm (2,5 po)

### Modèles disponibles

- GCU-PRG-P0-CPN7152 (sans cordon d'alimentation)
- GCU-PRG-P1-CPN7152 (fiche NEMA 5-15)\*
- GCU-PRG-P2-CPN7152 (fiche CEE7/7)
- GCU-PRG-P3-CPN7152 (fiche BS 1363)

\* Pour les types de prises non représentés, un câble PC standard avec un connecteur C13 de type IEC 60320  peut être utilisé entre l'alimentation et la prise d'alimentation.



Nom du projet :	Numéros de modèle :
Numéro du projet :	