

Claviers seeTouch hybrides C•L HomeWorks RF

Les claviers seeTouch hybrides C•L HomeWorks RF fonctionnent comme un gradateur et un clavier combinés dans un seul appareil. Les claviers hybrides C•L représentent la solution idéale pour les applications de rénovation car ils suppriment le besoin d'installer deux appareils séparés.

Les claviers hybrides C•L sont des commandes à fil neutre pouvant être utilisées avec des petites charges, comme des ampoules vissables AFC/à DEL. Le fonctionnement normal du clavier sera disponible même si la charge liée n'est pas installée ou que l'ampoule a grillé.

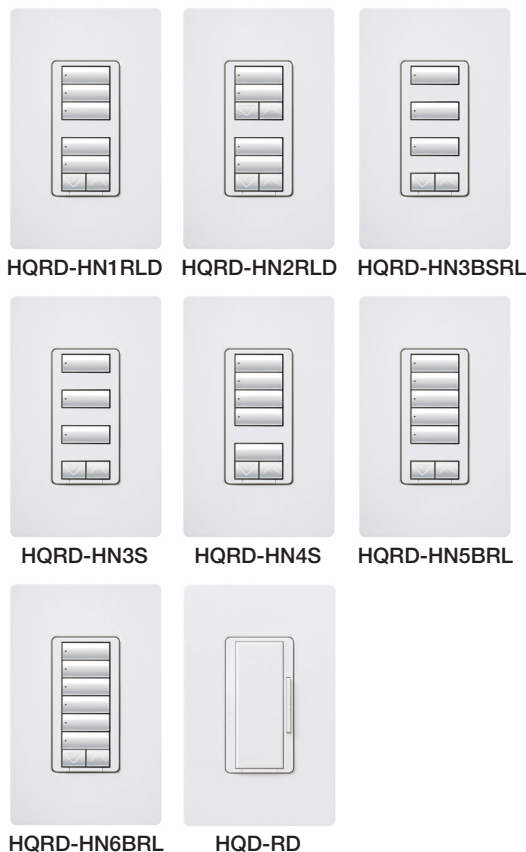
Les claviers hybrides C•L peuvent être commandés dans le cadre d'un système de commande de l'éclairage et intègrent des fonctions avancées telles que l'allumage/l'extinction progressifs et l'allumage complet rapide.

Les claviers hybrides C•L proposent des boutons de grande taille et faciles à utiliser, ainsi qu'une option de gravure rétro-éclairée qui permet de les lire de jour ou de nuit. Les boutons des claviers hybrides C•L sont arrondis, permettant à la gravure de s'afficher selon un angle orienté vers le haut, facilitant ainsi leur lisibilité. Les claviers hybrides C•L intègrent un interrupteur de service accessible à l'avant (FASS) pour changer l'ampoule en toute sécurité.

Utilisez seulement des plaques murales Lutron Designer (Claro ou Satin Colors). La conception mécanique du clavier est compatible avec les plaques murales Lutron SEULEMENT et n'est PAS compatible avec les plaques murales d'autres fabricants. Les plaques murales sont vendues séparément. Les plaques murales Lutron Claro et Satin Colors s'attachent avec des moyens de fixation invisible. Des kits de boutons de remplacement sont disponibles en différentes couleurs et avec des gravures personnalisées pour identifier clairement la fonction de chaque bouton.

Les claviers hybrides C•L sont conçus pour être utilisés seulement avec des systèmes incandescents, tungstène-halogènes, AFC/DEL, magnétiques basse tension ou des pilotes de DEL LTE de série A Lutron Hi-lume installés de façon permanente.

Claviers hybrides C•L



Claviers seeTouch hybrides C•L HomeWorks RF

Numéros de modèle

HQRD-HN1RLD-XX*	Gradateur à fil neutre à clavier double groupe avec monter/baisser. 450 W/450 VA (Incandescent/Halogène/Magnétiques basse tension) ou 100 W (AFC/DEL approuvé) 120 V~
RKD-H1RLD-XX*-E	Kit de boutons de remplacement gravés
HQRD-HN2RLD-XX*	Gradateur à fil neutre à clavier double groupe avec double monter/baisser. 450 W/450 VA (Incandescent/Halogène/Magnétiques basse tension) ou 100 W (AFC/DEL approuvé) 120 V~
RKD-H2RLD-XX*-E	Kit de boutons de remplacement gravés
HQRD-HN3BSRL-XX*	Gradateur à fil neutre à clavier à 3 boutons avec monter/baisser. 450 W/450 VA (Incandescent/Halogène/Magnétiques basse tension) ou 100 W (AFC/DEL approuvé) 120 V~
RKD-H3BSRL-XX*-E	Kit de boutons de remplacement gravés
HQRD-HN3S-XX*	Gradateur à fil neutre à clavier à 3 scènes avec monter/baisser. 450 W/450 VA (Incandescent/Halogène/Magnétiques basse tension) ou 100 W (AFC/DEL approuvé) 120 V~
RKD-H3S-XX*-E	Kit de boutons de remplacement gravés
HQRD-HN4S-XX*	Gradateur à fil neutre à clavier à 4 scènes avec monter/baisser. 450 W/450 VA (Incandescent/Halogène/Magnétiques basse tension) ou 100 W (AFC/DEL approuvé) 120 V~
RKD-H4S-XX*-E	Kit de boutons de remplacement gravés
HQRD-HN5BRL-XX*	Gradateur à fil neutre à clavier à 5 boutons avec monter/baisser. 450 W/450 VA (Incandescent/Halogène/Magnétiques basse tension) ou 100 W (AFC/DEL approuvé) 120 V~
RKD-H5BRL-XX*-E	Kit de boutons de remplacement gravés
HQRD-HN6BRL-XX*	Gradateur à fil neutre à clavier à 6 boutons avec monter/baisser. 450 W/450 VA (Incandescent/Halogène/Magnétiques basse tension) ou 100 W (AFC/DEL approuvé) 120 V~
RKD-H6BRL-XX*-E	Kit de boutons de remplacement gravés
HQD-RD-XX*	Gradateur distant pour les installations à emplacements multiples

* « XX » dans le numéro du modèle représente le code de la couleur/ finition. Consultez Couleurs et Finitions à la fin de ce document.

Claviers seeTouch hybrides C•L HomeWorks RF

Spécifications

Numéros de modèle	<p><i>Claviers</i> : HQRD-HN1RLD-XX, HQRD-HN2RLD-XX, HQRD-HN3BSRL-XX, HQRD-HN3S-XX, HQRD-HN4S-XX, HQRD-HN5BRL-XX, HQRD-HN6BRL-XX</p> <p><i>Kit de boutons de remplacement gravés</i> : RKD-H1RLD-XX-E, RKD-H2RLD-XX-E, RKD-H3BSRL-XX-E, RKD-H3S-XX-E, RKD-H4S-XX-E, RKD-H5BRL-XX-E, RKD-H6BRL-XX-E</p> <p><i>Gradateur distant</i> : HQD-RD-XX</p>
Alimentation	120 V~ 50/60 Hz
Consommation électrique typique	0,75 W
	<i>Conditions de test</i> : la charge est désactivée, tous les rétro-éclairages à une intensité moyenne, deux DEL actives (deux pré-réglages actifs), clavier alimenté en 120 V~
Approbations réglementaires	UL, cUL, NOM, FCC, IC, COFETEL, ANATEL
Environnement	<i>Température ambiante de fonctionnement</i> : 0 °C à 40 °C (32 °F à 104 °F), 0 à 90 % d'humidité, sans condensation. Utilisation à l'intérieur seulement.
Communications	Les claviers hybrides C•L communiquent avec le système par fréquence radio (RF) et doivent se situer à moins de 9 m (30 pi) du répéteur. Les gradateurs distants n'ont pas besoin de se trouver à une distance spécifique du répéteur. Les appareils du système fonctionnent sur des fréquences comprises entre 431,0 MHz et 437,0 MHz.
Protection ESD	Testés pour résister à des décharges électrostatiques sans dommage ni perte de mémoire, en conformité avec la norme IEC 61000-4-2.
Protection contre les surtensions	Testés pour résister à des surtensions sans dommage ni panne de fonctionnement, en conformité avec la norme IEEE C62.41-1991, Pratique recommandée pour les surtensions dans les circuits à alimentation alternative de basse tension.
Panne d'alimentation	Mémoire à l'épreuve des pannes de courant : si l'alimentation est coupée, la commande reviendra à son état précédent une fois l'alimentation rétablie.
Montage	Nécessite un boîtier d'encastrement américain. Profondeur de 89 mm (3½ po) recommandée, profondeur de 57 mm (2¼ po) minimale. Si vous installez des commandes l'une au-dessus de l'autre, laissez un espace vertical d'au moins 114 mm (4½ po) entre elles.
Câblage pour plusieurs emplacements	Utilise un câblage d'interrupteur va-et-vient ou de permutateur conventionnel. Le gradateur HQD-RD doit être installé pour commander un autre emplacement.
Garantie	www.lutron.com/TechnicalDocumentLibrary/Warranty.pdf

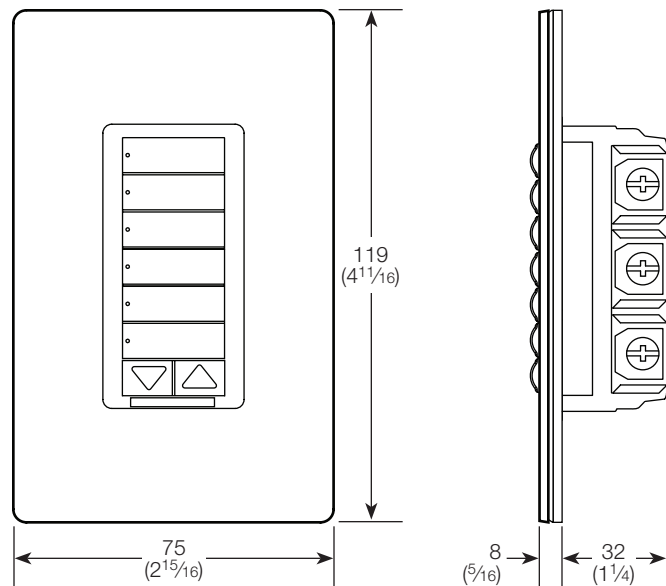
Caractéristiques de conception

- Les boutons de clavier sont programmables pour sélectionner des niveaux ou positions de pré-réglages des scènes ou des pièces.
- Lorsque vous appuyez sur un bouton du clavier, les lumières s'allument ou s'éteignent progressivement vers le niveau souhaité ou les stores/rideaux s'ouvrent ou se ferment dans la position souhaitée.
- Intensité du rétro-éclairage réglable.
- Gravure prépayée comprise. Valable pour un kit de boutons de remplacement gravés.
- Le gradateur interne est attribué au bouton supérieur par défaut. Appuyez sur le bouton supérieur pour activer/désactiver la charge.
- Le gradateur interne peut être attribué à n'importe quel bouton du clavier hybride C•L et peut être programmé pour être commandé par n'importe quel clavier.
- Conçu pour être utilisé avec une variété de DEL approuvées. Reportez-vous à l'outil de sélection de produit DEL sur www.lutron.com/ledtool
- Peut être installé dans des installations à un ou plusieurs emplacements (avec gradateur distant).

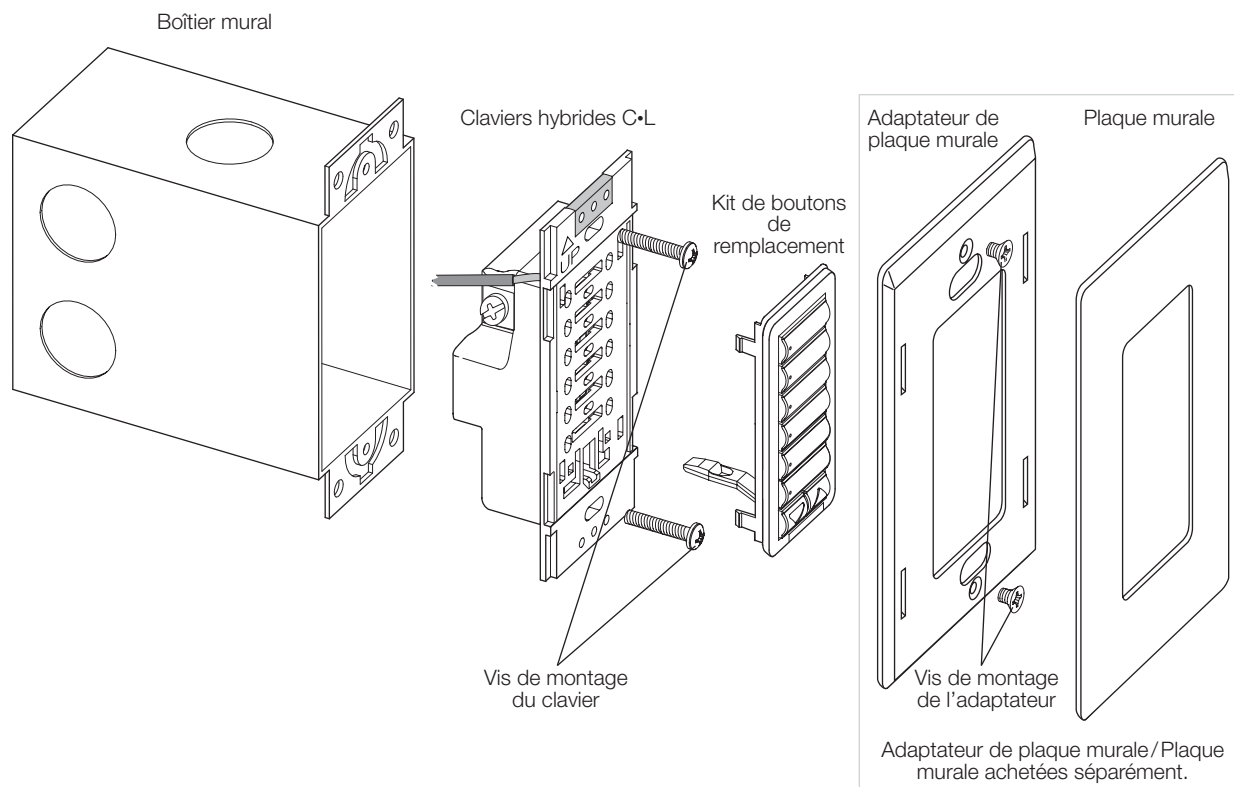
Claviers seeTouch hybrides C•L HomeWorks RF

Dimensions

Toutes les dimensions sont représentées en : mm (po)

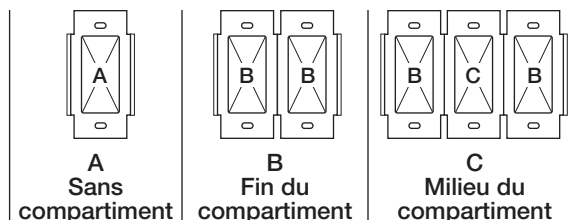


Montage



Claviers seeTouch hybrides C•L HomeWorks RF

Type de charge et capacité



Type de charge ¹	Charge minimale	Charge maximale		
		A	B	C
Incandescent/Halogène	15 W	450 W	350 W	250 W
AFC/DEL	Voir la liste compatible ⁴	100 W	100 W	100 W
MLV ²	15 W/VA	350 W/450 VA	250 W/350 VA	200 W/250 VA
Pilote de DEL LTE de série A Hi-lume ³	1 pilote	150 W	100 W	100 W

- ¹ Type de charge : Les claviers hybrides C•L sont conçus pour être utilisés seulement avec des systèmes incandescents, tungstène-halogènes, AFC/DEL, magnétiques basse tension ou des pilotes de DEL LTE de série A Lutron Hi-lume installés de façon permanente. Afin de réduire le risque de surchauffe et de dommage possible à d'autres équipements, n'installez pas de claviers hybrides C•L pour commander des prises, des charges électroniques basse tension ou des appareils motorisés.
- ² Applications basse tension : Utilisez les claviers hybrides C•L avec des transformateurs magnétiques (noyau et bobine) de basse tension seulement. À ne pas utiliser avec des transformateurs électroniques (à transistors) de basse tension. L'utilisation d'un circuit basse tension avec des ampoules non-fonctionnelles ou débranchées peut provoquer la surchauffe et une panne prématurée du transformateur. Lutron recommande fortement les points suivants :
- N'utilisez pas de circuits basse tension sans ampoule fonctionnelle en place.
 - Remplacez les ampoules grillées dès que possible.
 - Utilisez des transformateurs qui intègrent une protection thermique ou des bobines primaires de transformateur à fusible afin d'éviter la panne du transformateur provoquée par une surintensité.
- ³ Chaque clavier hybride C•L peut recevoir un maximum de 10 pilotes de DEL LT de série A Lutron Hi-lume de 150 W.
- ⁴ Pour une liste complète des DEL et AFC compatibles pouvant être soumis à une gradation, veuillez consulter www.lutron.com/ledtool

Tableau de déclassement des charges mixtes

Puissance totale des AFC/DEL	Puissance totale des ampoules incandescentes/halogènes		
	A : Sans compartiment	B : Fin du compartiment	C : Milieu du compartiment
0 W	+ 15 W-450 W	Ou 15 W-350 W	Ou 10 W-250 W
1 W-25 W	+ 0 W-350 W	Ou 0 W-250 W	Ou 0 W-100 W
26 W-50 W	+ 0 W-250 W	Ou 0 W-150 W	Ou 0 W-50 W
51 W-75 W	+ 0 W-150 W	Ou 0 W-50 W	Ou 0 W
76 W-100 W	+ 0 W	Ou 0 W	Ou 0 W

Amplificateurs de puissance et interfaces de charge compatibles

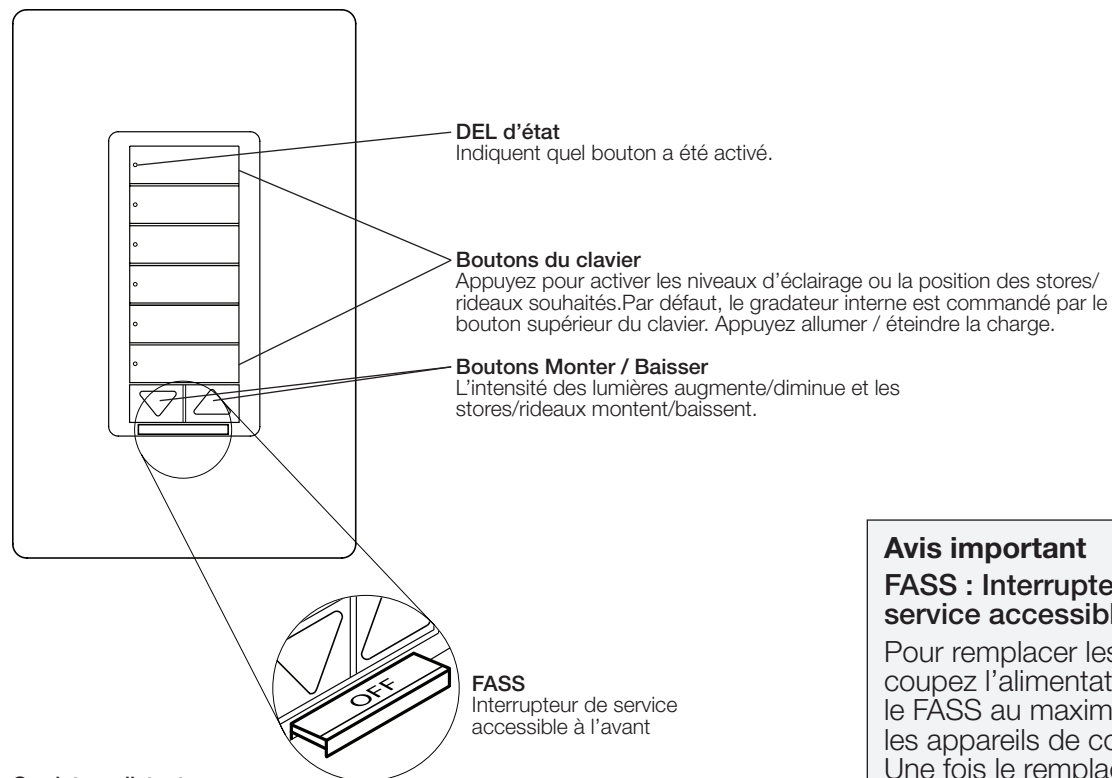
Certaines commandes locales peuvent être utilisées pour commander les amplificateurs de puissance ou les interfaces de charge. Jusqu'à trois amplificateurs de puissance et interfaces de charge peuvent être utilisés avec une commande. Voir le tableau ci-dessous pour une liste des amplificateurs de puissance et interfaces de charge compatibles.

Commande	Modules de puissance à adaptation de phase : PHPM-PA-120-WH, PHPM-PA-DV-WH	Modules de puissance fluorescents à 3 fils : PHPM-3F-120-WH, PHPM-3F-DV-WH	Module de puissance commutée : PHPM-SW-DV-WH	Module d'interface et de commutation de 0-10 V GRX-TVI
HQRD-HN1RLD	✓	✓	✓	✓
HQRD-HN2RLD				
HQRD-HN3BSRL				
HQRD-HN3S				
HQRD-HN4S				
HQRD-HN5BRL				
HQRD-HN6BRL				

Claviers seeTouch hybrides C•L HomeWorks RF

Fonctionnement

Claviers hybrides C•L

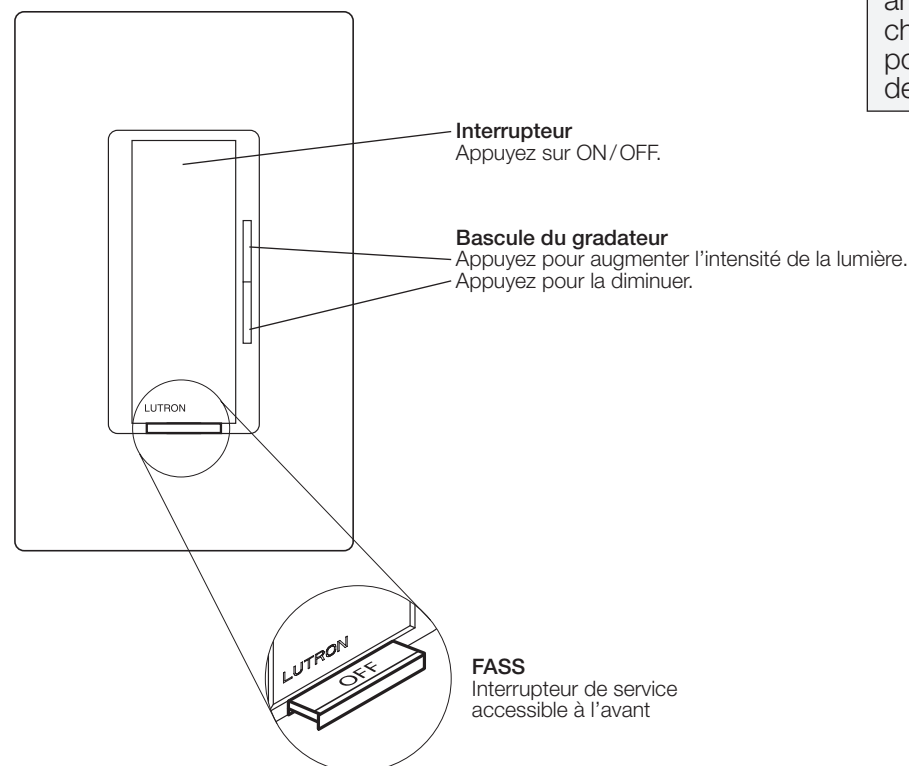


Avis important

FASS : Interrupteur de service accessible à l'avant

Pour remplacer les ampoules, coupez l'alimentation en tirant le FASS au maximum sur tous les appareils de commande. Une fois le remplacement des ampoules terminé, poussez chaque FASS entièrement pour restaurer l'alimentation des commandes.

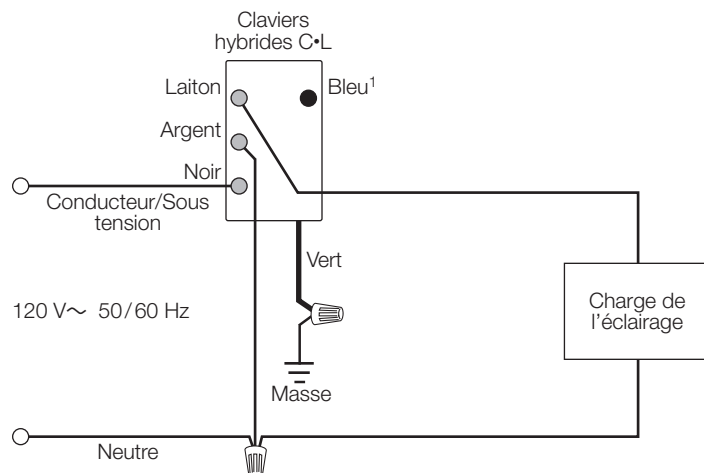
Gradateur distant



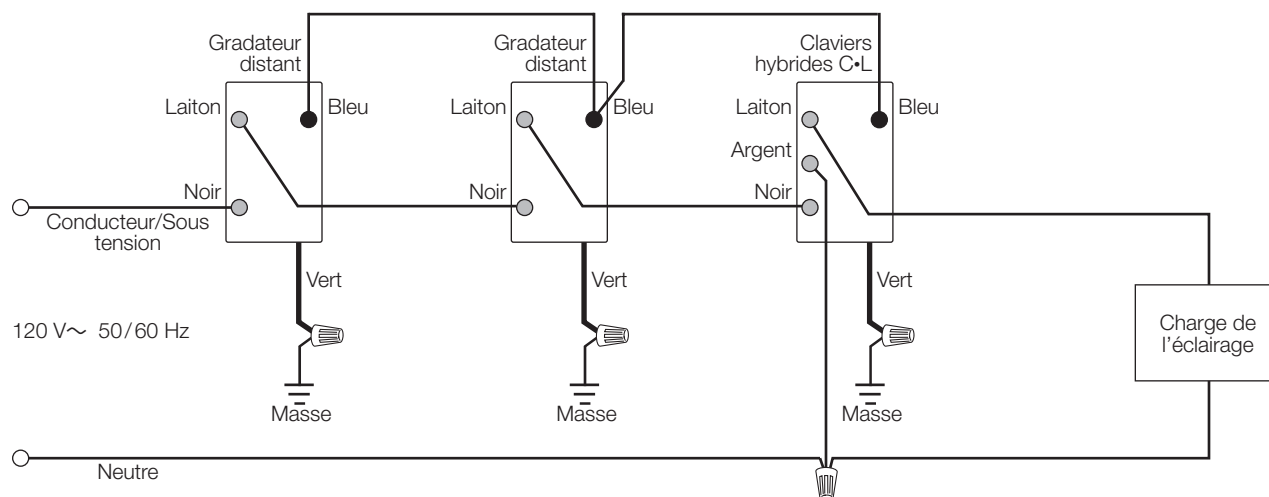
Claviers seeTouch hybrides C•L HomeWorks RF

Câblage

Installation à emplacement unique avec neutre¹



Installation à emplacements multiples avec neutre^{2,3}



¹ Lors de l'utilisation des commandes dans des installations à emplacement unique, serrez la borne bleue sans aucun fil attaché. NE connectez la borne bleue à un AUCUN autre câblage ou à la terre.

² Jusqu'à neuf gradateurs distants peuvent être connectés au clavier hybride C•L. La longueur totale du fil de la borne bleue peut mesurer jusqu'à 76 m (250 pi).

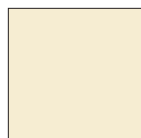
³ Les claviers hybrides C•L à fil neutre doivent être connectés du côté de la charge d'une installation à emplacements multiples.

Claviers seeTouch hybrides C•L HomeWorks RF

Couleurs et finitions

Finitions dorées


 Blanc
WH

 Ivoire
IV

 Amande
AL

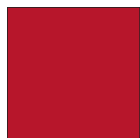
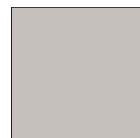
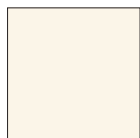
 Amande claire
LA

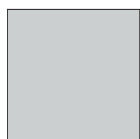
 Gris
GR

 Marron
BR

 Noir
BL

Finitions satinées


 Brûlant
HT

 Taupe
TP

 Biscuit
BI

 Neige
SW

 Palladium
PD

 Minuit
MN

- Du fait des limites du procédé d'impression, les couleurs et finitions représentées ne garantissent pas une correspondance parfaite aux couleurs réelles des produits.
- Des porte-clés d'échantillons de couleurs sont disponibles pour une meilleure correspondance des couleurs :
 - Finitions dorées : DG-CK-1
 - Finitions satinées SC-CK-1

Finition métal (plaque murale seulement)


 Acier inoxydable
SS

Lorsque vous utilisez des plaques murales en acier inoxydable, il est recommandé de commander les commandes en Noir (BL) ou en Minuit (MN).