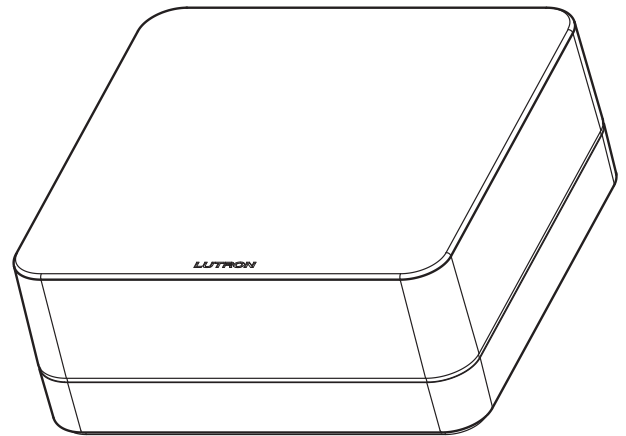


Lutron Connect Bridge

Lutron Connect Bridge 在 RadioRA 2 或 HomeWorks QS 系统和 Lutron 云之间创建链接，从而能够远程访问您的系统。

特征

- 适用于 Lutron Connect 应用（Android 和 iOS）
- 可通过 Lutron Connect 应用远程访问系统的控制和监控功能。^{1,2}
- 对时钟进行同步，始终确保精确系统时间
- 与 Apple HomeKit 技术兼容，可支持多达 99 个区²
– 使用 Siri 语音控制来调整灯光和窗帘
- Sonos® 支持集成³
- 与 Amazon® Alexa®-启用装置集成⁴
- 支持来自 Lutron Connect 应用程序的地理围栏



Lutron Connect Bridge

可用型号

- **CONNECT-BDG2-1:** 5 V \equiv 300 mA
(北美订单含 T-5DC-USB-WH 电源)
- **CONNECT-BDG2-2:** 5 V \equiv 300 mA
(不含电源)
- **CONNECT-BDG2-3:** 5 V \equiv 300 mA
(电源套件 T-5V-PS-KIT-BL - 配备 4 个插头转换器，适用于英国、欧洲、澳大利亚和中国)

¹ 使用 Lutron Connect 应用程序时需要 Lutron Connect Bridge。Lutron Connect 应用程序与 9.0 或更新版本的 iOS 装置以及 4.1 (Jellybean) 或更新版本的 Android 装置兼容。

² 要控制支持 HomeKit 的附件，建议使用 iOS 9.0 或更高版本。HomeKit 技术确保 iPhone、iPad 或 iPod Touch 和支持 HomeKit 的连接网桥之间的通信。在家以外处自动控制支持 HomeKit 的附件需要设置为家用集线器的具有 tvOS 10.0 或更高版本的 Apple TV。

³ 需要处于工作状态的互联网连接、Lutron Connect Bridge、2.0 或更新版本的 Lutron Connect 应用程序和 Sonos 应用程序。

⁴ 需要处于工作状态的互联网连接、Lutron Connect Bridge 3.0 或更新版本的 Lutron Connect 应用程序。

Lutron Connect Bridge 规格

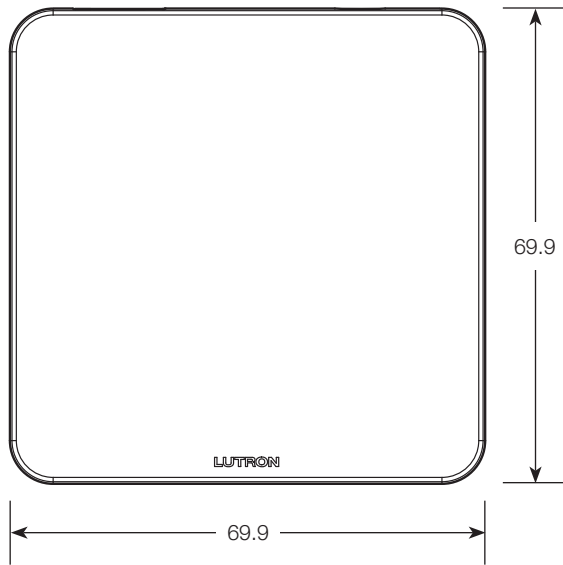
| | |
|------|--|
| 型号: | CONNECT-BDG2-1, CONNECT-BDG2-2, CONNECT-BDG2-3 |
| 电源 | 5 V \equiv 300 mA 电源 (CONNECT-BDG2-1) : 5 V \equiv 550 mA; 电缆长度 1.83 m 电源套件 (CONNECT-BDG2-3) : 5 V \equiv 1 000 mA; 电缆长度 1.83 m |
| 典型功耗 | 1.3 W 测试条件: LED 亮起, 以太网电缆插入, 由 5 V \equiv 电源供电 |
| 规章认可 | cULus 列名; 符合 IEC/EN 认证; CE 标志; 符合 FCC/加拿大工业部标准。 CONNECT-BDG2-1 电源 (T-5DC-USB-WH) : cULus [®] 列名; NOM 认证。 CONNECT-BDG2-3 电源套件 (T-5V-PS-KIT-BL) : 列为 cULus [®] 列出; 标记为 CE; CCC 认证。 |
| 环境 | 工作环境温度: 0 °C 至 40 °C 0% 至 90%, 非冷凝湿度。仅限室内使用。 |
| 通信 | 初始设置时需要连接互联网, 以保持系统日期/时间, 从 Lutron Connect 应用进行远程访问以及接收定期固件更新。需要通过网络连接到 RadioRA 2 主中继器或 HomeWorks QS 处理器。 |
| 保护 | 经检测可承受静电放电而不遭受损坏或丢失记忆, 符合 IEC 61000-4-2 标准。经检测可承受浪涌电压而不遭受损坏或运行损失, 符合 IEEE C62.41-1991 标准。 |
| 失电 | 失电记忆: 电源中断后再恢复时, Lutron Connect Bridge 将返回以前状态并重新连接到 Lutron 系统和云服务。 |
| 连接 | 以太网: 含 0.92 m 电缆, 用于通过 RadioRA 2 主中继器或 HomeWorks QS 处理器连接互联网和 Lutron Connect Bridge。微型 USB 电线 (仅提供电源)。 |
| 质保 | www.lutron.com/TechnicalDocumentLibrary/warranty.pdf www.lutron.com/TechnicalDocumentLibrary/Intl_warranty.pdf |

Lutron Connect Bridge

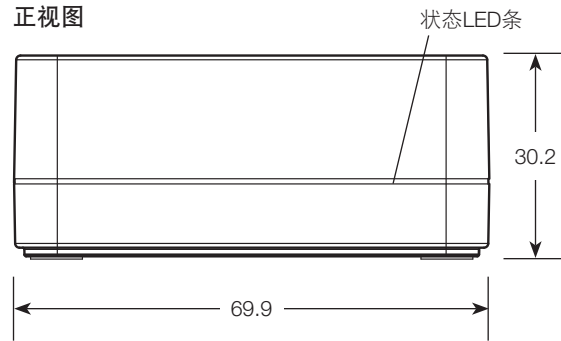
外形尺寸

图中测量尺寸单位：mm

顶视图

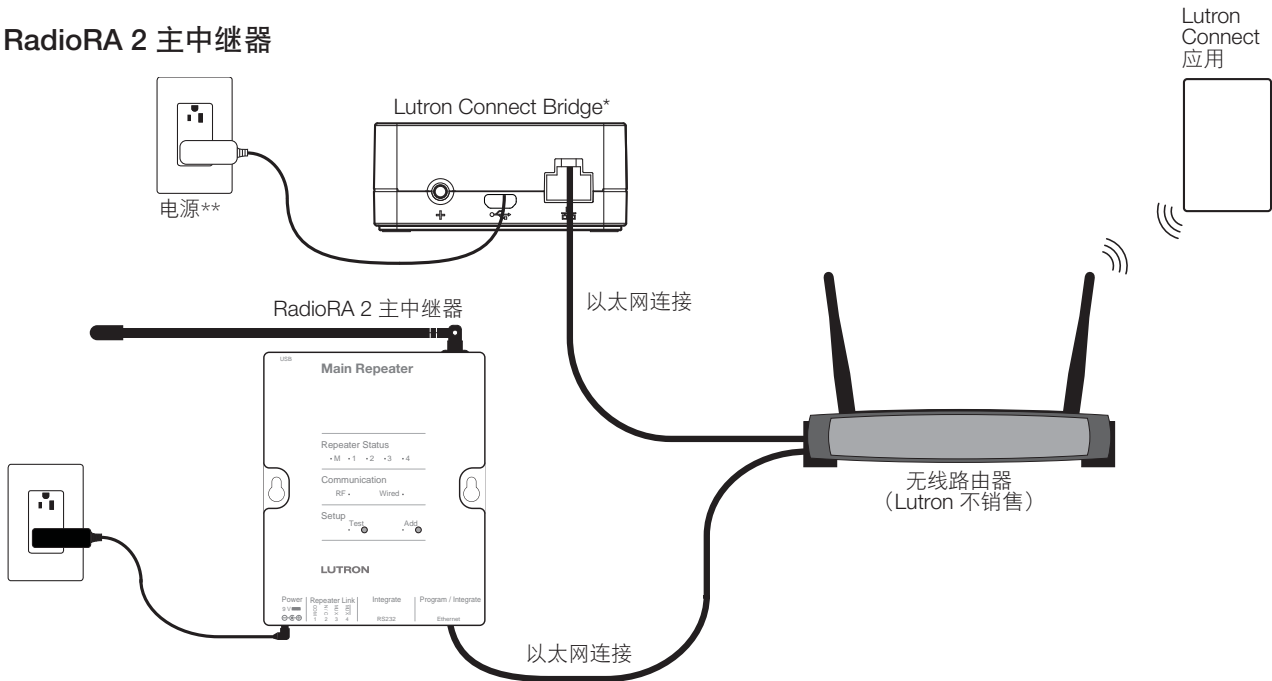


正视图

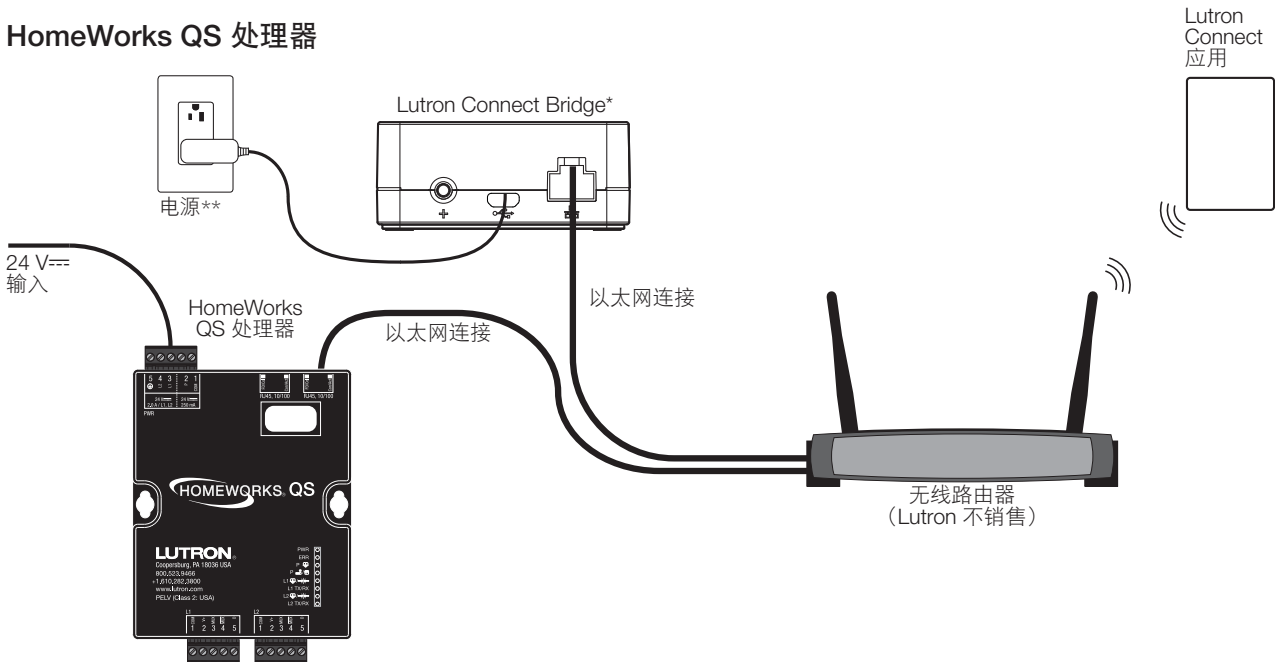


Lutron Connect Bridge 连接

RadioRA 2 主中继器



HomeWorks QS 处理器



- * Lutron Connect Bridge 必须与 RadioRA 2 主中继器或 HomeWorks QS 处理器在同一子网上。
- ** 仅 CONNECT-BDG2-1和CONNECT-BDG2-3 含电源。

Lutron, Lutron, HomeWorks, 和 RadioRA 是 Lutron Electronics Co., Inc. 的商标, 已在美国和其他国家注册。
Lutron Connect Bridge 和 RadioRA 2 是 Lutron Electronics Co., Inc. 的商标。

Apple, Apple TV, iPad, iPod touch, iPhone, 和 Siri 是 Apple Inc. 的商标, 已在美国和其他国家注册。
HomeKit 和 tvOS 是 Apple Inc. 的商标。

iOS 是 Cisco 在美国和其他国家的注册商标, 未经许可不得使用。

Android 是 Google Inc. 的商标。

Sonos 是 Sonos, Inc. 的注册商标

Amazon 和 Alexa 是 Amazon.com 的注册商标