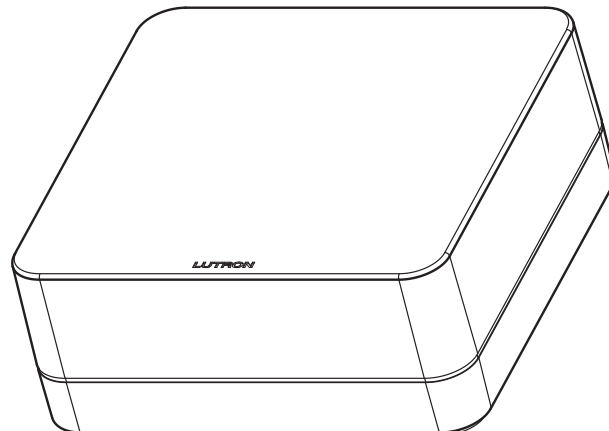


Lutron Connect Bridge

Le Lutron Connect Bridge crée une liaison entre un système RadioRA 2 ou HomeWorks QS et le cloud de Lutron, permettant d'accéder à distance à votre système.

Caractéristiques

- Fonctionne avec l'application Lutron Connect (Android et iOS)
- Offre un accès à distance pour commander et contrôler le système à l'aide de l'application Lutron Connect^{1,2}
- Synchronisation des horloges pour toujours garantir une heure exacte du système
- Compatible avec la technologie *Apple HomeKit* pour 99 zones au maximum²
 - Utilise le système de commande vocale *Siri* pour régler les lumières et les stores
- Intégration approuvée par Sonos³
- S'intègre aux appareils Alexa[®] d'Amazon[®]⁴
- Permet le gardiennage virtuel depuis l'application Lutron Connect



Lutron Connect Bridge

Modèles disponibles

- **CONNECT-BDG2-1** : 5 V \equiv 300 mA
(Amérique du Nord avec alimentation T-5DC-USB-WH)
- **CONNECT-BDG2-2** : 5 V \equiv 300 mA
(Sans alimentation)
- **CONNECT-BDG2-3** : 5 V \equiv 300 mA
(Le kit d'alimentation T-5V-PS-KIT-BL - comprend 4 adaptateurs de prise pour le Royaume-Uni, l'Europe, l'Australie et la Chine)

¹ Le Lutron Connect Bridge est nécessaire lors de l'utilisation de l'application Connect de Lutron. L'application Connect de Lutron est compatible avec les appareils iOS version 9.0 ou plus récente et les appareils Android version 4.1 (Jellybean) ou plus récente.

² Pour contrôler cet accessoire compatible avec *HomeKit*, il est recommandé d'utiliser iOS en version 9.0 ou ultérieure. La communication entre l'*iPhone*, l'*iPad*, ou l'*iPod Touch* et le Connect Bridge avec *HomeKit* activé est sécurisée par la technologie *HomeKit*. Le contrôle de cet accessoire avec *HomeKit* activé de façon automatique et en dehors de chez soi nécessite une *Apple TV* avec tvOS en version 10.0 ou ultérieure, configuré en tant que hub domestique.

³ Une connexion à Internet fonctionnelle, un Lutron Connect Bridge, l'application Lutron Connect 2.0 ou plus récente et l'application Sonos sont nécessaires.

⁴ Une connexion à Internet fonctionnelle, un Lutron Connect Bridge et l'application Lutron Connect 3.0 ou plus récente sont nécessaires.

Lutron Connect Bridge

Spécifications

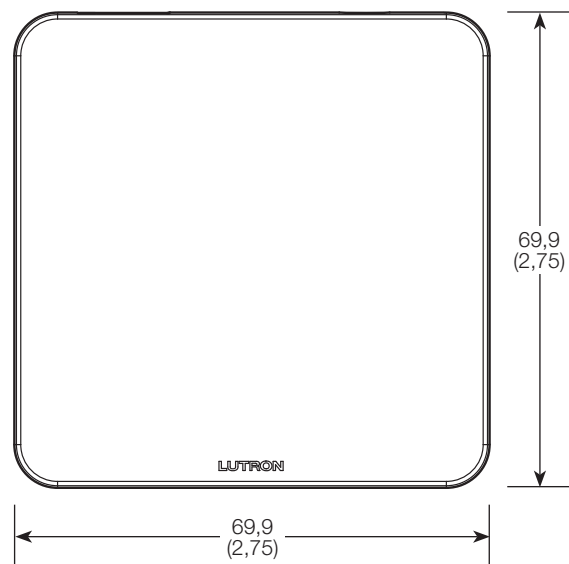
Numéros de modèle	CONNECT-BDG2-1, CONNECT-BDG2-2, CONNECT-BDG2-3
Alimentation	5 V $\overline{=}$ 300 mA <i>Alimentation (CONNECT-BDG2-1) : 5 V$\overline{=}$ 550 mA ; longueur de câble de 1,83 m (6 pi)</i> <i>Kit d'alimentation (CONNECT-BDG2-3) : 5 V$\overline{=}$ 1 000 mA ; longueur de câble de 1,83 m (6 pi)</i>
Consommation électrique typique	1,3 W <i>Conditions de test : LED allumée, câble Ethernet branché, alimenté par l'alimentation de 5 V$\overline{=}$.</i>
Approbations réglementaires	Certification cULus ; certifié conforme IEC/EN ; marquage CE; Conforme à la FCC / Industrie Canada. <i>Alimentation CONNECT-BDG2-1 (T-5DC-USB-WH) : certification cULus® ; certifiée NOM.</i> <i>Kit d'alimentation CONNECT-BDG2-3 (T-5V-PS-KIT-BL) : certifié cULus® ; marquage CE; certifié CCC..</i>
Environnement	<i>Température ambiante de fonctionnement : 0 °C à 40 °C (32 °F à 104 °F), 0 % à 90 % d'humidité sans condensation. Utilisation à l'intérieur seulement.</i>
Communications	Une connexion à Internet est nécessaire pour la configuration initiale, pour conserver la date/l'heure du système, pour l'accès à distance à l'aide de l'application Lutron Connect et pour recevoir des mises à jour périodiques du micrologiciel. Connexion réseau nécessaire au répéteur principal RadioRA 2 ou au processeur HomeWorks QS.
Protection	Testés pour résister à des décharges électrostatiques sans dommage ni perte de mémoire en conformité avec la norme IEC 61000-4-2. Testés pour résister à des surtensions sans dommage ni panne de fonctionnement en conformité avec la norme IEEE C62.41-1991.
Panne d'alimentation	<i>Mémoire en cas de panne d'alimentation : en cas d'interruption de l'alimentation, le Lutron Connect Bridge retournera à son état précédent et se reconnectera au système et aux services de cloud de Lutron à la restauration de l'alimentation.</i>
Raccordements	<i>Ethernet : 0,92 m (3 pi) de câble inclus pour le raccordement à Internet et au Lutron Connect Bridge par le répéteur principal RadioRA 2 ou le processeur HomeWorks QS. Câble micro USB (alimentation seulement).</i>
Garantie	www.lutron.com/TechnicalDocumentLibrary/warranty.pdf www.lutron.com/TechnicalDocumentLibrary/Intl_warranty.pdf

Lutron Connect Bridge

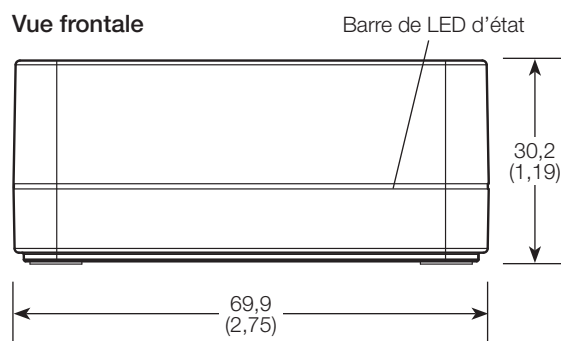
Dimensions

Mesures représentées en : mm (po)

Vue de dessus



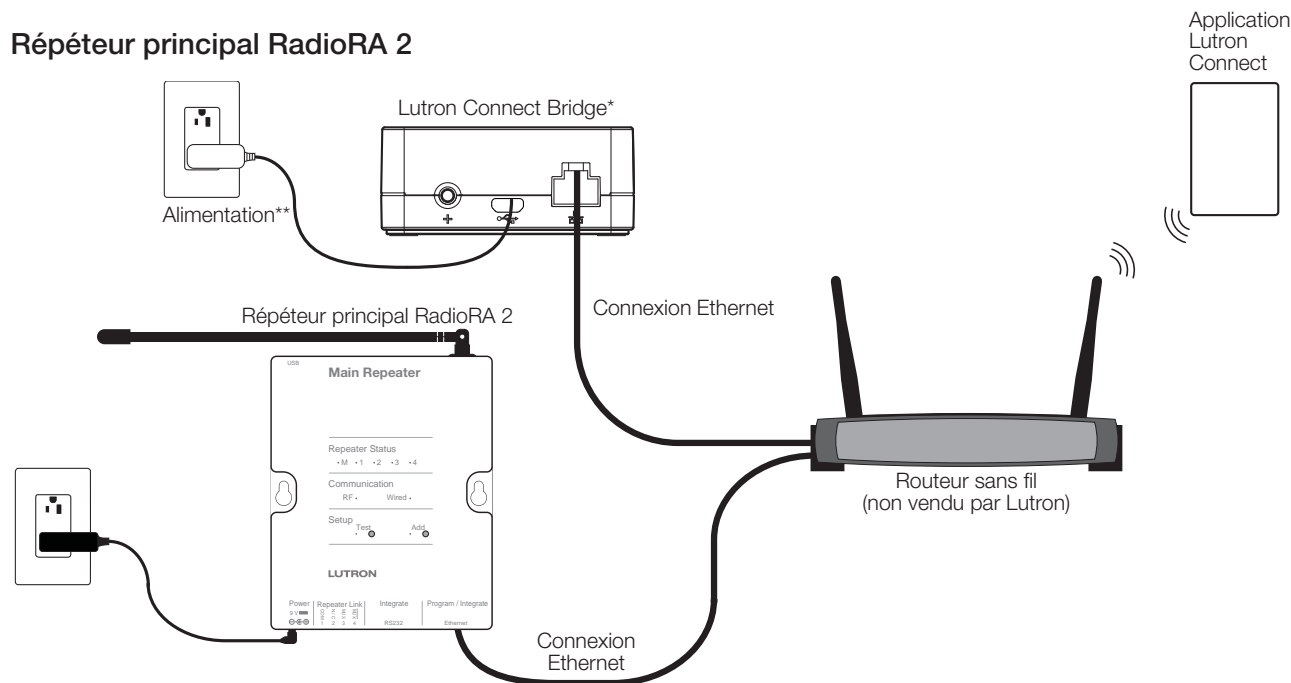
Vue frontale



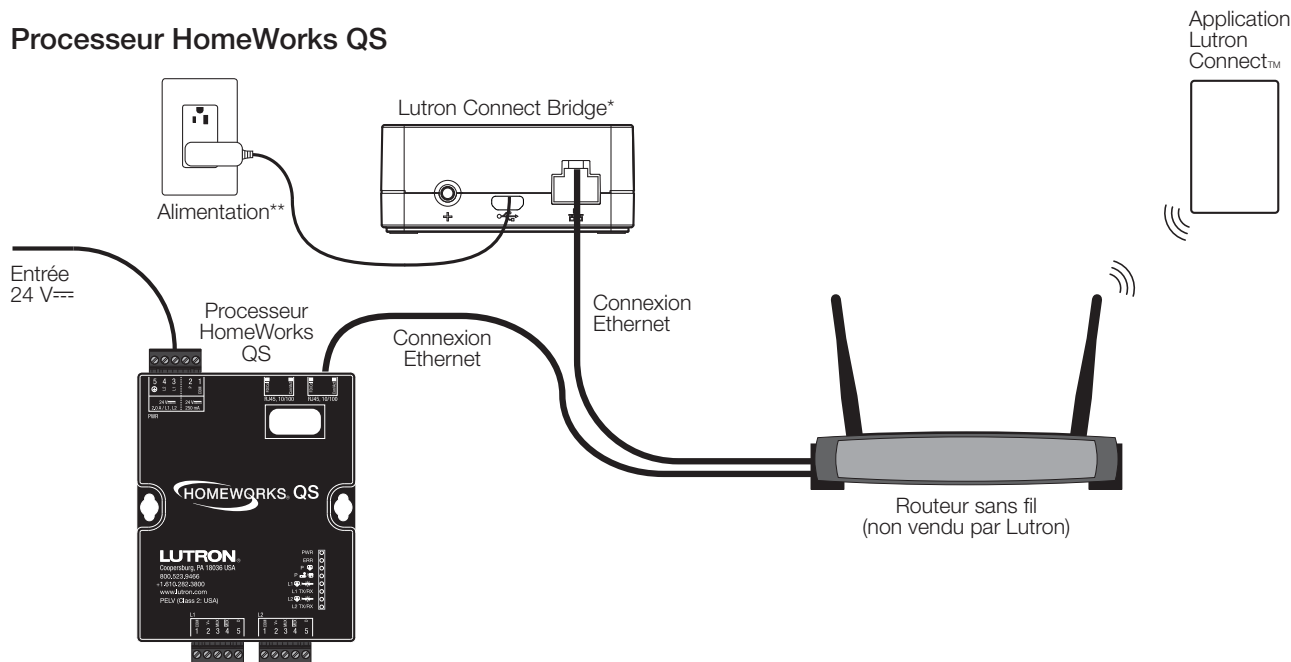
Lutron Connect Bridge

Raccordements

Répéteur principal RadioRA 2



Processeur HomeWorks QS



* Le Lutron Connect Bridge doit être sur le même sous-réseau que le répéteur principal RadioRA 2 ou le processeur HomeWorks QS.

** Alimentation incluse seulement avec CONNECT-BDG2-1 et CONNECT-BDG2-3.

☼ Lutron, Lutron, Lutron Connect, HomeWorks, et RadioRA sont des marques déposées de Lutron Electronics Co., Inc., enregistrées aux États-Unis et dans d'autres pays.

Lutron Connect Bridge et RadioRA 2 sont des marques déposées de Lutron Electronics Co., Inc.

Apple, Apple TV, iPad, iPod touch, iPhone, y Siri sont des marques déposées de Apple Inc., enregistrées aux États-Unis et dans d'autres pays.

HomeKit et tvOS sont marques déposées de Apple Inc.

iOS est une marque déposée de Cisco aux États-Unis et dans d'autres pays, utilisée sous licence.

Android est une marque déposée de Google Inc.

Sonos est une marque déposée de Sonos, Inc.

Amazon et Alexa sont des marques déposées d'Amazon.com

Assistance à la clientèle :
1.844.LUTRON1 (É.-U./Canada)
+44.(0)20.7680.4481 (Europe)