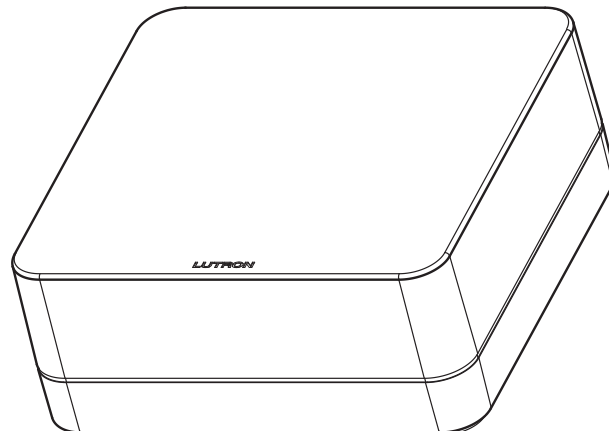


Lutron Connect Bridge

Die Lutron Connect Bridge verbindet das RadioRA 2- oder HomeWorks QS-System mit der Lutron Cloud und ermöglicht so den Fernzugriff auf Ihr System.

Leistungsmerkmale

- Funktioniert mit der Lutron Connect App (Android und iOS)
- Bietet Fernzugriff zur Steuerung und Überwachung des Systems über die Lutron Connect App^{1,2}
- Die Synchronisierung der Zeitschaltuhr gewährleistet die genaue Systemzeit
- Kompatibel mit der *Apple-HomeKit*-Technologie für max. 99 Zonen.²
 - Beleuchtung und Rolloption werden mit der *Siri*-Sprachsteuerung angepasst
- Von Sonos® genehmigte Integration³
- Integration mit Amazon® Alexa® aktivierten Vorrichtungen⁴
- Unterstützt die Geofencing-Funktion der Lutron-Connect-App



Lutron Connect Bridge

Erhältliche Modelle

- **CONNECT-BDG2-1:** 5 V $\overline{=}$ 300 mA (Nordamerika mit Netzteil T-5DC-USB-WH)
- **CONNECT-BDG2-2:** 5 V $\overline{=}$ 300 mA (International ohne Netzteil)
- **CONNECT-BDG2-3:** 5 V $\overline{=}$ 300 mA (Mit Netzteil T-5V-PS-KIT-BL - umfasst 4 Steckadapter für Großbritannien, Europa, Australien und China)

¹ Die Lutron Connect Bridge ist bei Verwendung der Lutron-Connect-App erforderlich. Die Lutron-Connect-App ist mit iOS-Geräten ab Version 9.0 und Android-Geräten ab 4.1 (Jellybean) kompatibel.

² Zur Steuerung dieses *HomeKit*-aktivierten Zubehörs wird iOS 9.0 oder höher empfohlen. Der Datenaustausch zwischen *iPhone*, *iPad* oder *iPod Touch* und *HomeKit*-aktivierter Connect Bridge wird über die *HomeKit*-Technologie gesichert. Für die Steuerung dieses *HomeKit*-aktivierten Zubehörs unterwegs und automatisch ist *Apple TV* mit tvOS 10.0 oder höher erforderlich, das als Hub zu Hause eingesetzt wird.

³ Eine funktionierende Internetverbindung, die Lutron Connect Bridge, die Lutron-Connect-App 2.0 oder neuer und die Sonos-App sind erforderlich.

⁴ Eine funktionierende Internetverbindung, die Lutron Connect Bridge und die Lutron-Connect-App 3.0 oder neuer sind erforderlich.

Lutron Connect Bridge

Spezifikationen

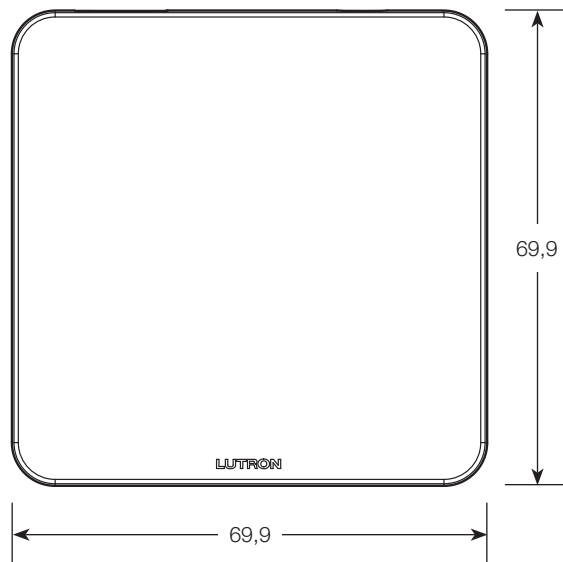
Modellnummern	CONNECT-BDG2-1, CONNECT-BDG2-2, CONNECT-BDG2-3
Netz	5 V $\overline{=}$ 300 mA <i>Netzteil (CONNECT-BDG2-1):</i> 5 V $\overline{=}$ 550 mA; Kabellänge 1,83 m <i>Netzteil (CONNECT-BDG2-3):</i> 5 V $\overline{=}$ 1 000 mA; Kabellänge 1,83 m
Typische Leistungsaufnahme	1,3 W <i>Testbedingungen:</i> LED ein, Ethernetkabel angeschlossen, Speisung über das 5-V $\overline{=}$ -Netzteil.
Genehmigungen	cULus-gelistet; zertifiziert für Konformität gemäß IEC/EN; CE-Kennzeichnung; Entspricht den Anforderungen von Industry Canada und den FCC-Richtlinien. <i>Netzteil CONNECT-BDG2-1 (T-5DC-USB-WH):</i> cULus [®] -gelistet; NOM-Prüfzeichen. <i>Netzteil CONNECT-BDG2-3 (T-5V-PS-KIT-BL):</i> cULus [®] gelistet; CE-Kennzeichen; CCC-Zertifikat.
Umgebung	<i>Umgebungsbetriebstemperatur:</i> 0 °C bis 40 °C, 0 % bis 90 % Luftfeuchtigkeit (nicht kondensierend). Nur für den Innenbereich.
Kommunikation	Internetverbindung für Erstinbetriebnahme, Systemuhrzeit/-datum und Fernzugriff über die Lutron Connect App sowie sporadische Firmware-Aktualisierungen erforderlich. Netzwerkverbindung zum RadioRA 2-Hauptrepeater oder HomeWorks QS-Prozessor erforderlich.
Schutz	Kann gemäß der IEC-Norm 61000-4-2 einer elektrostatischen Entladung unbeschädigt und ohne Speicherverlust standhalten. Kann gemäß der IEEE-Norm C62.41-1991 mit Spannungsspitzen unbeschädigt und ohne Betriebsausfall standhalten.
Stromausfall	<i>Speicher bei Stromausfall:</i> Bei Stromausfall kehrt die Lutron Connect Bridge nach Herstellung der Stromversorgung wieder in den vorherigen Betriebszustand zurück und stellt die Verbindung zum Lutron System und den Cloud-Dienstleistungen wieder her.
Anschlüsse/Verbindungen	<i>Ethernet:</i> 0,92 m langes Kabel für Internet und die Lutron Connect Bridge über RadioRA 2-Hauptrepeater oder HomeWorks QS-Prozessor im Lieferumfang inbegriffen. Mikro-USB-Kabel (nur Strom).
Garantie	www.lutron.com/TechnicalDocumentLibrary/warranty.pdf www.lutron.com/TechnicalDocumentLibrary/Intl_warranty.pdf

Lutron Connect Bridge

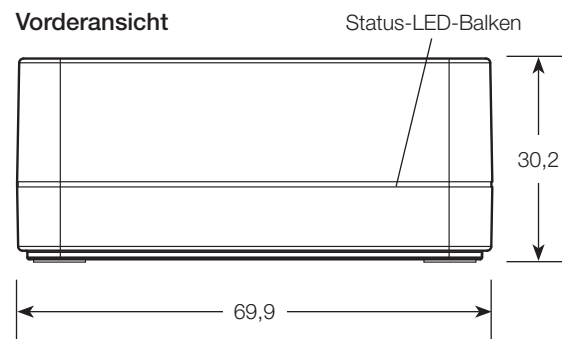
Abmessungen

Abmessungen angezeigt in mm

Ansicht von oben



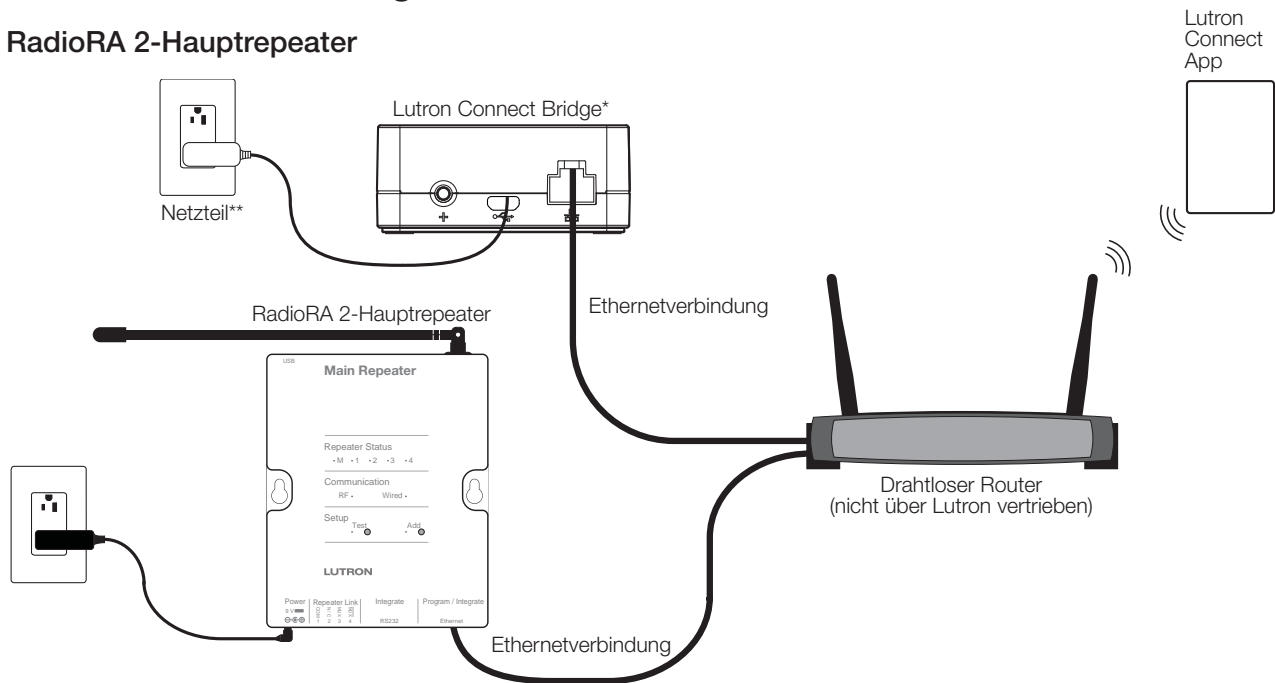
Vorderansicht



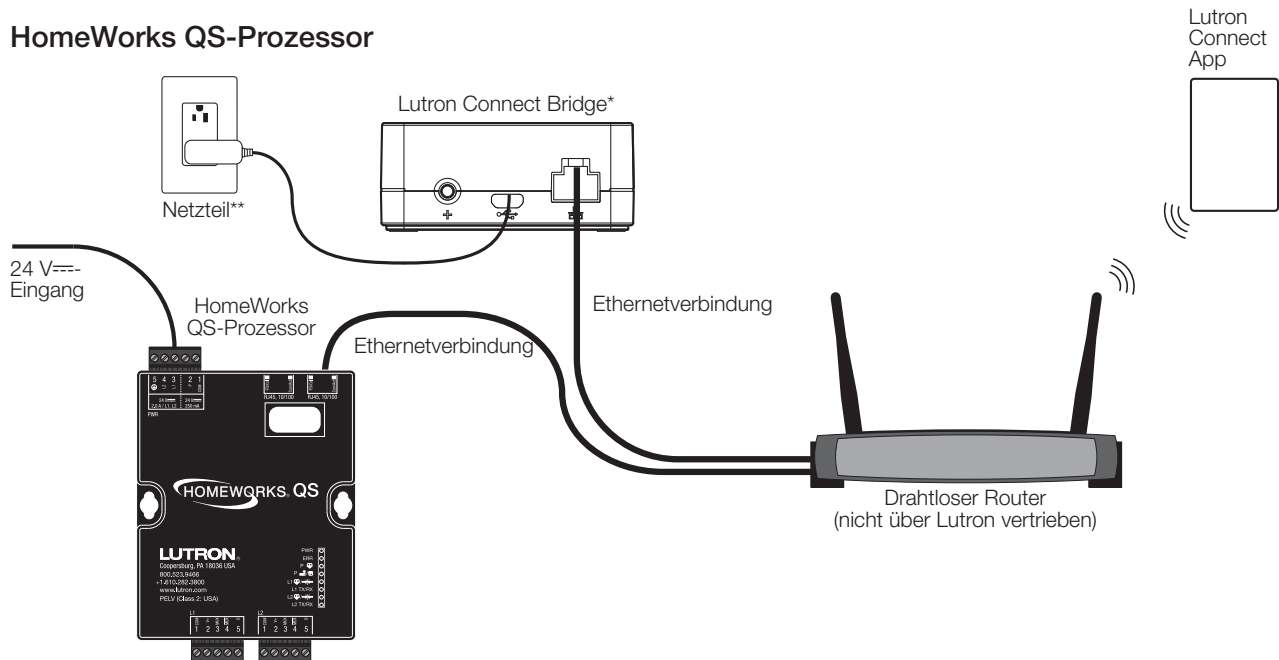
Lutron Connect Bridge

Anschlüsse/Verbindungen

RadioRA 2-Hauptrepeater



HomeWorks QS-Prozessor



* Die Lutron Connect Bridge muss sich im selben Teilnetz befinden wie der RadioRA 2-Hauptrepeater oder der HomeWorks QS-Prozessor.

** Netzteil nur im Lieferumfang von CONNECT-BDG2-1 inbegriffen und CONNECT-BDG2-3.

☀️ Lutron, Lutron, HomeWorks, und RadioRA sind Marken der Lutron Electronics Co., Inc. und in den USA und in anderen Ländern eingetragen.

Lutron Connect Bridge und RadioRA 2 sind Marken der Lutron Electronics Co., Inc.

Apple, Apple TV, iPad, iPod touch, iPhone, und Siri sind Marken der Apple Inc., und in den USA und in anderen Ländern eingetragen.

HomeKit und tvOS sind Marken der Apple Inc.

iOS ist eine eingetragene Marke von Cisco in den USA und in anderen Ländern und wird unter Lizenz genutzt.

Android ist eine Marke von Google Inc.

Sonos ist eine eingetragene Marke von Sonos, Inc.

Amazon und Alexa sind eingetragene Marken von Amazon.com.

Unterstützung für Kunden:
 1.844.LUTRON1 (USA/Kanada)
 +44.(0)20.7680.4481 (Europa)