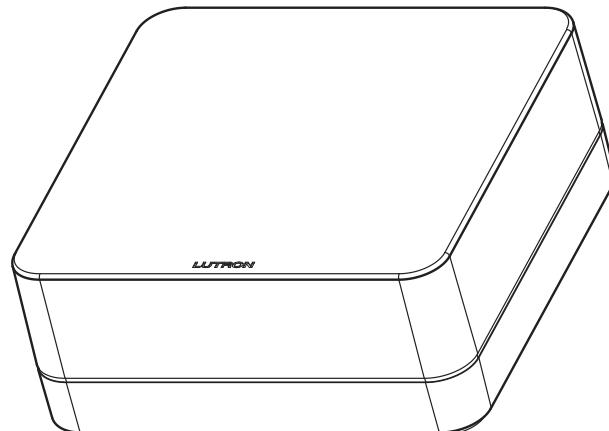


Lutron Connect Bridge

El Lutron Connect Bridge crea un enlace entre un sistema RadioRA 2 o HomeWorks QS y la nube de Lutron, lo que permite el acceso remoto a su sistema.

Características

- Funciona con la aplicación Lutron Connect (Android y iOS)
- Proporciona acceso remoto para el control y la supervisión del sistema a través de la aplicación Lutron Connect ^{1,2}
- Sincronización de reloj registrador para asegurar siempre la hora exacta del sistema
- Compatible con la tecnología de *Apple HomeKit* para hasta 99 zonas²
 - Utiliza el control por voz *Siri* para ajustar las luces y las cortinas
- Integración avalada por Sonos³
- Se integra con los dispositivos habilitados para Alexa[®] de Amazon[®] ⁴
- Admite geovallado desde la aplicación Lutron Connect



Lutron Connect Bridge

Modelos disponibles

- **CONNECT-BDG2-1:** 5 V \equiv 300 mA
(Norteamérica, con fuente de alimentación T-5DC-USB-WH)
- **CONNECT-BDG2-2:** 5 V \equiv 300 mA
(Sin fuente de alimentación)
- **CONNECT-BDG2-3:** 5 V \equiv 300 mA
(Con el kit de fuente de alimentación T-5V-PS-KIT-BL - incluye cuatro adaptadores de conector para el Reino Unido, Europa, Australia y China)

¹ Para utilizar la aplicación Lutron Connect se requiere el Lutron Connect Bridge. La aplicación Connect de Lutron es compatible con los dispositivos iOS versión 9.0 o posterior y los dispositivos Android 4.1 (Jellybean) o posterior.

² Para controlar este accesorio habilitado para *HomeKit*, se recomienda iOS 9.0 o posterior. La comunicación entre el *iPhone*, *iPad* o *iPod Touch* y el Connect Bridge habilitado para *HomeKit* está asegurada por la tecnología *HomeKit*. Para controlar automáticamente y fuera de casa este accesorio habilitado para *HomeKit* se requiere un *Apple TV* con tvOS 10.0 o posterior instalado como un hub de hogar.

³ Se requiere una conexión a Internet que funcione correctamente, el Lutron Connect Bridge, la aplicación Lutron Connect 2.0 o posterior y la aplicación Sonos.

⁴ Se requiere una conexión a Internet que funcione correctamente, el Lutron Connect Bridge y la aplicación Lutron Connect 3.0 o posterior.

Lutron Connect Bridge

Especificaciones

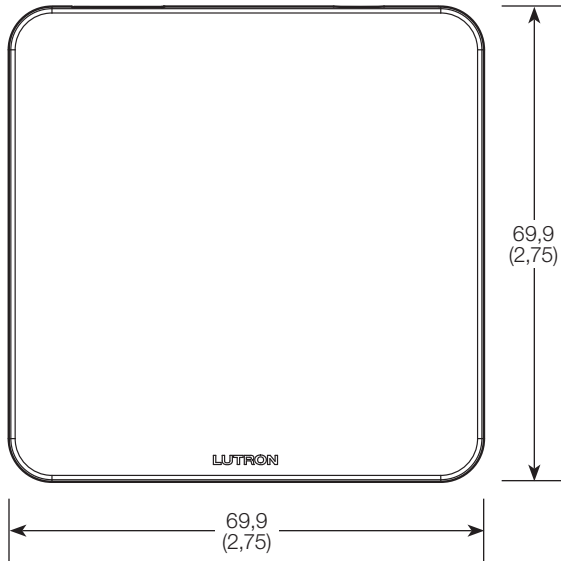
| | |
|--|--|
| Números de modelo | CONNECT-BDG2-1, CONNECT-BDG2-2, CONNECT-BDG2-3 |
| Alimentación eléctrica | 5 V \equiv 300 mA <i>Fuente de alimentación (CONNECT-BDG2-1):</i> 5 V \equiv 550 mA; longitud del cable 1,83 m (6 pies) <i>Kit de fuente de alimentación (CONNECT-BDG2-3):</i> 5 V \equiv 1 000 mA; longitud del cable 1,83 m (6 pies) |
| Consumo típico de energía | 1,3 W <i>Condiciones del ensayo: LED encendido, cable de Ethernet enchufado, alimentado por la fuente de alimentación de 5 V\equiv</i> |
| Aprobaciones reglamentarias | Listado en cULus [®] ; certificado respecto de su cumplimiento con IEC/EN; marcado CE; Satisface FCC / Industry Canada. <i>Fuente de alimentación CONNECT-BDG2-1 (T-5DC-USB-WH):</i> listada en cULus [®] ; certificada respecto de su cumplimiento con la norma NOM. <i>Kit de fuente de alimentación CONNECT-BDG2-3 (T-5V-PS-KIT-BL):</i> listada en cULus [®] ; marcado CE, certificado por CCC. |
| Entorno | <i>Temperatura ambiental de operación:</i> 0 °C a 40 °C (32 °F a 104 °F), 0% a 90% de humedad sin condensación. Sólo para uso bajo techo. |
| Comunicaciones | Se requiere una conexión a Internet para la configuración inicial, para mantener la fecha/hora del sistema, para el acceso remoto desde la aplicación Lutron Connect y para recibir actualizaciones periódicas de firmware. Se requiere una conexión de red al repetidor principal RadioRA 2 o al procesador HomeWorks QS. |
| Protección | Se comprobó que soporta descargas electrostáticas sin daño o pérdida de memoria, de acuerdo con la norma IEC 61000-4-2. Se comprobó que soporta picos de voltaje sin daños o pérdida de operación, de acuerdo con la norma IEEE C62.41-1991. |
| Interrupción del suministro eléctrico | <i>Memoria ante fallas del suministro eléctrico:</i> si se interrumpiera la alimentación eléctrica, el Lutron Connect Bridge retornará a su estado anterior y se volverá a conectar al sistema y los servicios de nube de Lutron cuando se restablezca el suministro. |
| Conexiones | <i>Ethernet:</i> 0,92 m (3 pies) de cable incluido para la conexión de Internet y del Lutron Connect Bridge a través del repetidor principal RadioRA 2 o el procesador HomeWorks QS. Cable micro USB (sólo alimentación eléctrica). |
| Garantía | www.lutron.com/TechnicalDocumentLibrary/warranty.pdf www.lutron.com/TechnicalDocumentLibrary/Intl_warranty.pdf |

Lutron Connect Bridge

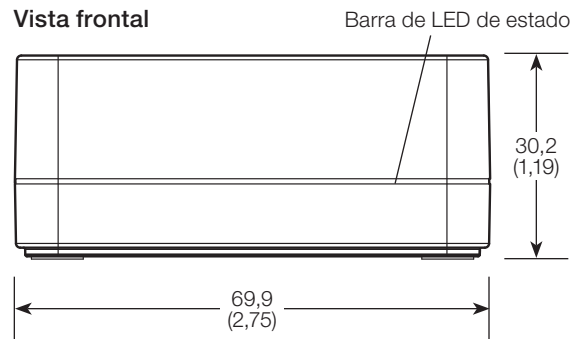
Dimensiones

Las mediciones se muestran en mm (pulg)

Vista superior



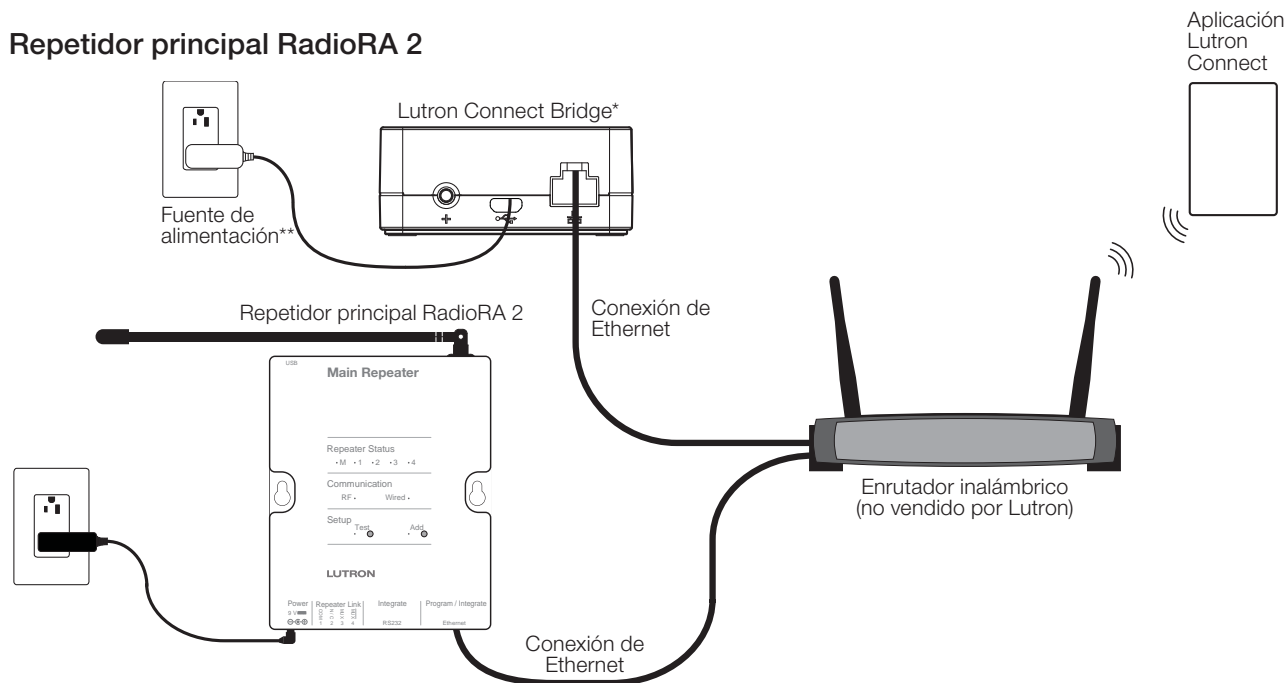
Vista frontal



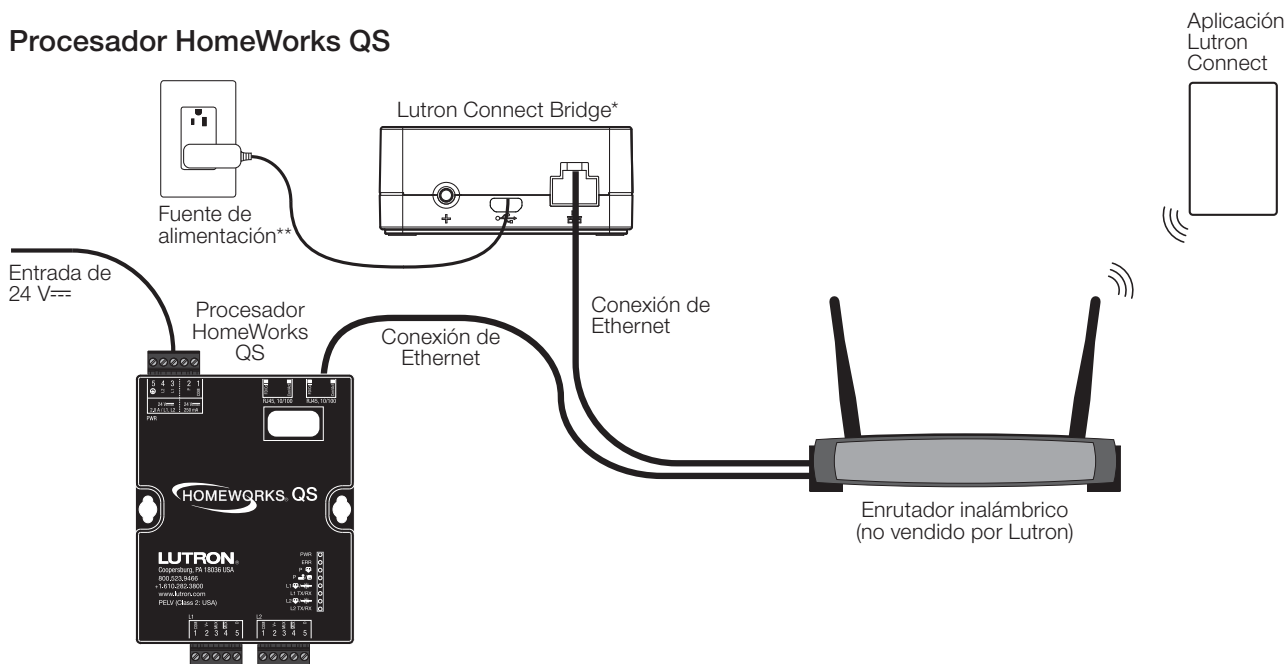
Lutron Connect Bridge

Conexiones

Repetidor principal RadioRA 2



Procesador HomeWorks QS



* El Lutron Connect Bridge debe estar en la misma subred que el repetidor principal RadioRA 2 o el procesador HomeWorks QS.

** La fuente de alimentación se incluye con el CONNECT-BDG2-1 y CONNECT-BDG2-3..

☼ Lutron, Lutron, HomeWorks, y RadioRA son marcas de fábrica de Lutron Electronics Co., Inc., registradas en E.U.A. y en otros países.

Lutron Connect Bridge y RadioRA 2 son marcas comerciales de Lutron Electronics Co., Inc.

Apple, Apple TV, iPad, iPod touch, iPhone, y Siri son marcas de fábrica de Apple Inc., registradas en E.U.A. y en otros países.

HomeKit y tvOS son marcas comerciales de Apple Inc.

iOS es una marca comercial registrada de Cisco en E.U.A. y en otros países y se utiliza bajo licencia.

Android es una marca comercial de Google Inc.

Sonos es una marca comercial registrada de Sonos, Inc.

Amazon y Alexa son marcas comerciales registradas de Amazon.com

Asistencia al cliente:
1.844.LUTRON1 (E.U.A./Canadá)
+44.(0)20.7680.4481 (Europa)