

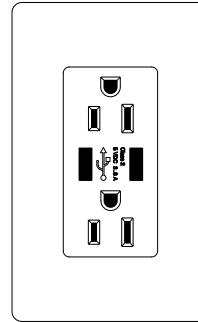
Receptáculos USB, 15 A

Características

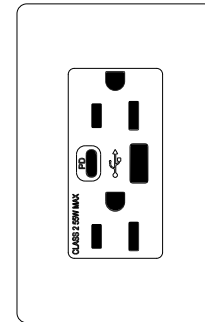
- Receptáculos de puerto USB dual. Actualmente hay tres modelos disponibles:
 - Tipo A: Dos puertos tipo A
 - Tipo A + C: Un puerto tipo A y uno tipo C
 - Tipo C + C: Dos puertos tipo C
- El color y la textura coinciden con los de los atenuadores de Lutron.
- Placas de pared disponibles en una variedad de colores y acabados.
- Resistente a la manipulación.
- Apto para instalación con cable trasero o lateral.
- 125 V~ únicamente (caja de empotrar estilo E.U.A.).
- Los receptáculos estilo Designer (Claro) se pueden combinar con otros dispositivos estilo Designer.

Receptáculos USB de 15 A

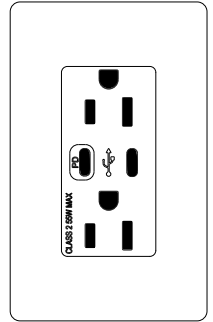
Designer (Claro)



Receptáculos
USB tipo A
(UBTR)



Receptáculos
USB tipo A + C
(ACTR)



Receptáculos
USB tipo C + C
(CCTR)

Números de modelo

Designer (Claro) (acabados brillantes y satinados)

CAR-15-UBTR-XX^{1,2} Receptáculo Claro de 15 A (acabado brillante)

CAR-15-ACTR-XX

CAR-15-CCTR-XX

SCR-15-UBTR-YY^{1,3} Receptáculo Claro de 15 A (acabado satinado)

SCR-15-ACTR-YY

SCR-15-CCTR-YY

¹ Las placas de pared se solicitan por separado. Para obtener información sobre cómo solicitar placas de pared, visite www.lutron.com/en-US/Products/Pages/StandAloneControls/Wallplates-Accessories/WallplatesAccessories.aspx

² "XX" en el número de modelo representa un acabado brillo. Consulte la página 5 para obtener los **Códigos de color/acabado** correspondientes.

³ "YY" en el número de modelo representa un acabado satinado. Consulte la página 5 para obtener los **Códigos de color/acabado** correspondientes.

LUTRON PRESENTACIÓN DE ESPECIFICACIONES

Página:

Nombre del trabajo:

Números de modelo:

Número del trabajo:

Especificaciones

Aprobaciones reglamentarias

- Quality Systems de Lutron registrados en ISO 9001:2015
- Dispositivos listados en cULus
- Certificados por NOM
- Todos los receptáculos satisfacen la norma UL498
- El receptáculo USB satisface la norma UL1310

Especificaciones

- 15 A 125 V~ 60 Hz
- USB tipo A: Dos puertos USB tipo A; salida doble tipo A 2.0 de 3,8 A¹ 5 V== (3,8 A es la salida combinada de ambos puertos)
- USB tipo A + C: Un puerto tipo A y uno tipo C. Consulte la Tabla 1
- USB tipo C + C: Dos puertos tipo C. Consulte la Tabla 1
- PD; puerto de suministro de energía: El puerto C en los receptáculos tipo A + C y un puerto C en los receptáculos tipo C+C están designados como puerto "PD" (Puerto de suministro de alimentación eléctrica) capaz de proporcionar hasta 20 V y 55 W puerto restante está designado como puerto de conveniencia de 7,5 W. Consulte la Tabla 1
- Rigidez dieléctrica: 1500 V~ durante un minuto
- Consumo de energía en estado apagado: 0,1 W
- Puertos USB: Especificados para un mínimo de 10 000 inserciones y remociones
- Satisface la especificación de carga de baterías BC1.2
- Compatible con dispositivos USB 1.1 / 2.0 / 3.0 / USB PD 3.0

Terminales

- Cada terminal acepta hasta dos cables de 1,5 mm² a 6,0 mm² (14 AWG a 10 AWG).
- Apto para instalación con cable trasero o lateral.
- Cables macizos o trenzados.
- Sólo cables de cobre.

Entorno

- Temperatura ambiental de operación: 0 °C a 40 °C (32 °F a 104 °F)
- Máximo de 90% de humedad relativa sin condensación
- Sólo para uso bajo techo

Montaje

- Dimensiones mínimas de la caja de empotrar: 76 mm (3 pulg) A x 51 mm (2 pulg) L x 64 mm (2,5 pulg) P

Tabla 1

Puerto único en uso				Dos puertos en uso			
Tipo	Sólo puerto C (PD ²)		Sólo puerto A	Tipo	Sólo puerto C (PD ²)		Sólo puerto A
USB-AC	PD ² hasta 55 W	O	5 V 1,5 A	USB-AC	PD ² hasta 45 W	Y	5 V 1,5 A
	20 V 2,75 A				20 V 2,25 A		
	15 V 3 A				15 V 3 A		
	9 V 3 A				9 V 3 A		
	5 V 3 A				5 V 3 A		
Tipo	Sólo puerto C (PD ²)		Sólo puerto C	Tipo	Sólo puerto C (PD ²)		Sólo puerto C
USB-CC	PD ² hasta 55 W	O	5 V 1,5 A	USB-CC	PD ² hasta 45 W	Y	5 V 1,5 A
	20 V 2,75 A				20 V 2,25 A		
	15 V 3 A				15 V 3 A		
	9 V 3 A				9 V 3 A		
	5 V 3 A				5 V 3 A		

¹ La carga de ciertas combinaciones de dispositivos desde los puertos USB podría dar lugar a corrientes mayores que la especificación de 3,8 A del producto.

² PD = Suministro de energía. Este es el puerto de carga rápida.

LUTRON PRESENTACIÓN DE ESPECIFICACIONES

Página:

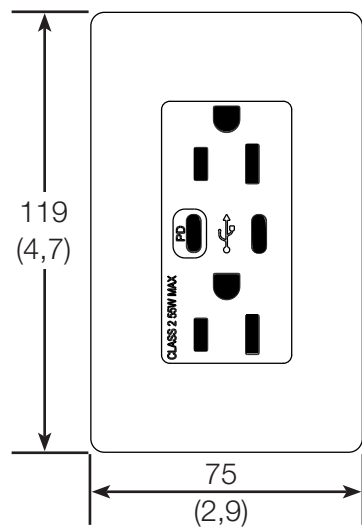
Nombre del trabajo:	Números de modelo:
Número del trabajo:	

Dimensiones

Las medidas se indican en: mm (pulg)

Designer (Claro)

Vista frontal



Vista lateral

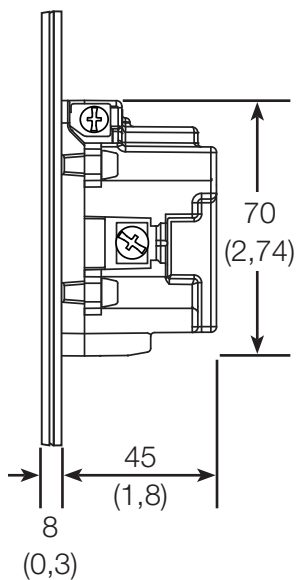
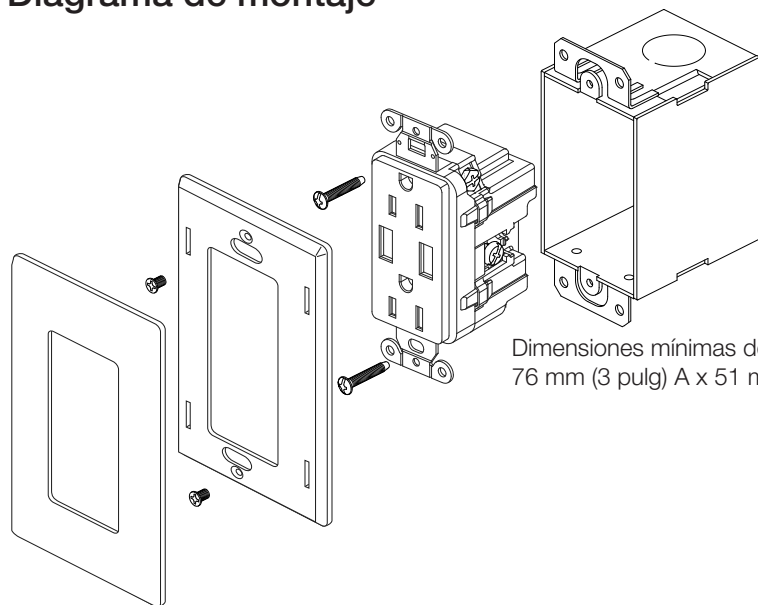


Diagrama de montaje



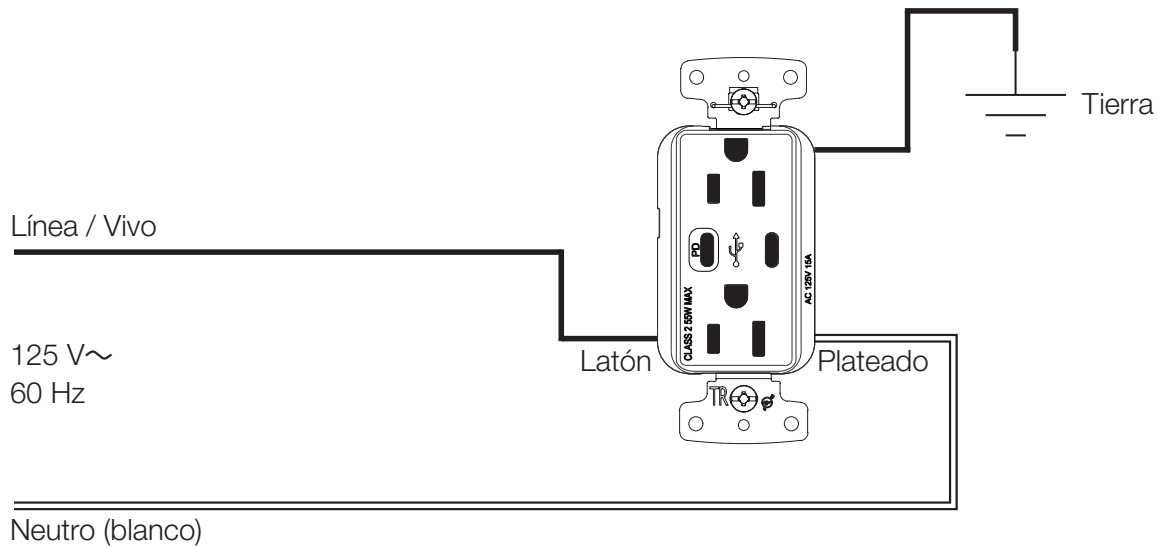
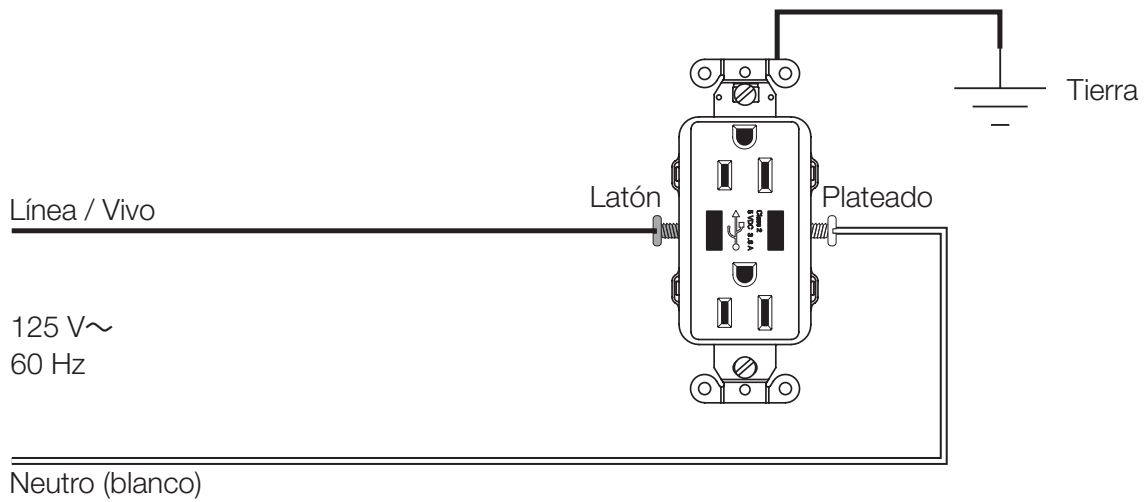
Dimensiones mínimas de la caja de empotrar:
76 mm (3 pulg) A x 51 mm (2 pulg) L x 64 mm (2,5 pulg) P

Nombre del trabajo:

Números de modelo:

Número del trabajo:

Diagrama del cableado



Nota: Los receptáculos superiores e inferiores no se pueden separar en conexiones independientes línea/vivo y conmutado vivo.

Nombre del trabajo:	Números de modelo:
Número del trabajo:	

Colores y acabados

Acabados brillantes

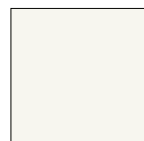
Acabados satinados



Blanco
WH



Marfil
IV



Blanco brillante
BW



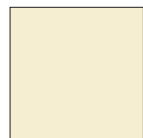
Blanco glaciado
GL



Nieve
SW



Blanco arquitectónico
RW



Almendra
AL



Almendra claro
LA



Gris lunar
LG



Vapor
MI



Piedra
PB



Adoquín gris
CS



Gris
GR



Marrón
BR



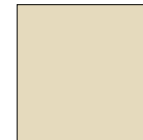
Slate gris
SL



Medianoche
MN



Blanco hueso
BI



Arena
SD



Negro
BL



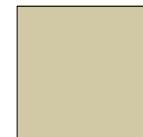
Taupe
TP



Gris cálido
PM



Arcilla
CY



Salvia
SA



Espresso
EP



Trufa
TF



Océano profundo
DE



Rojo
SR

- Debido a limitaciones de impresión, no se puede garantizar que los colores y los acabados que se muestran coincidan perfectamente con los colores verdaderos del producto.
- Hay disponibles llaveros de colores para permitir una concordancia de colores más precisa:

Acabados brillantes: DG-CK-1

Acabados satinados: SF-CK-1

Para coordinar las placas de pared y los accesorios, visite lutron.com/claro

Lutron, Claro, y cualquier descripción comercial y logotipos relacionados son marcas comerciales o marcas comerciales registradas de Lutron Electronics Co., Inc., en E.U.A. y/o en otros países.

LUTRON PRESENTACIÓN DE ESPECIFICACIONES

Página:

Nombre del trabajo:	Números de modelo:
Número del trabajo:	