

5T-347-DIVIDER

041758
Rev. A
07/2020

5T-347-DIVIDER is an insulative barrier to be used in applications where local code requires physical separation of the Class 1 and Class 2 wires in the junction box. It is intended only for use with RMJS-5T-347 and RMJS-5T-357-EM* modules. For more information on these modules, see [3691140](#), [048753](#), and [041737](#) on www.lutron.com

The divider supports 38.1 mm (1.50 in) deep and 54 mm (2.13 in) deep junction boxes, along with 38.1 mm (1.50 in) deep extension rings. Note, however, a minimum overall depth of 54 mm (2.13 in) is required.

UL508 listed

Important Notes: Please read before installing.

For installation by a qualified electrician in accordance with all local and national electrical codes.

- **Note:** Use copper conductors only.
- Check to see that the device type and rating is suitable for the application.
- **DO NOT** install if product has any visible damage.
- If moisture or condensation is evident, allow the product to dry completely before installation.
- Operate between 0 °C and 40 °C (32 °F and 104 °F) ambient.
- 0% to 90% humidity, non-condensing.
- For indoor use only.

1. RMJS-5T-347 and RMJS-5T-347-EM* modules to be mounted in a 101.6 mm (4.00 in) square junction box and require minimum depth of 54 mm (2.13 in).

a. 3 recommended configurations:

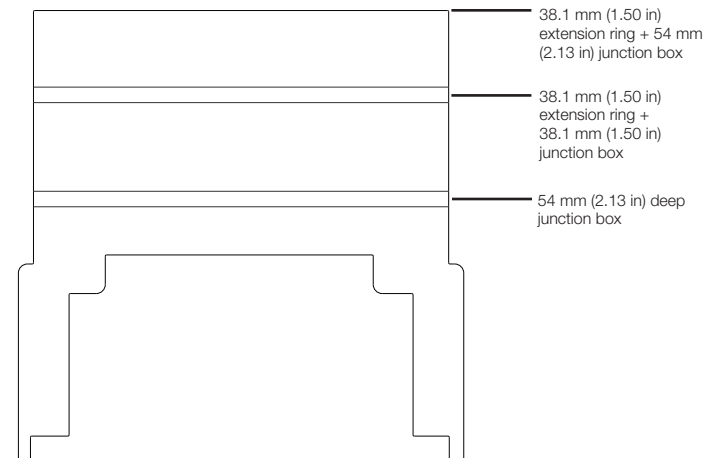
Configuration 1: 54 mm (2.13 in) deep junction box

Configuration 2: 38.1 mm (1.50 in) extension ring + 38.1 mm (1.50 in) junction box. Total depth 76.2 mm (3.00 in)

Configuration 3: 38.1 mm (1.50 in) extension ring + 54 mm (2.13 in) junction box. Total depth 92.1 mm (3.63 in)

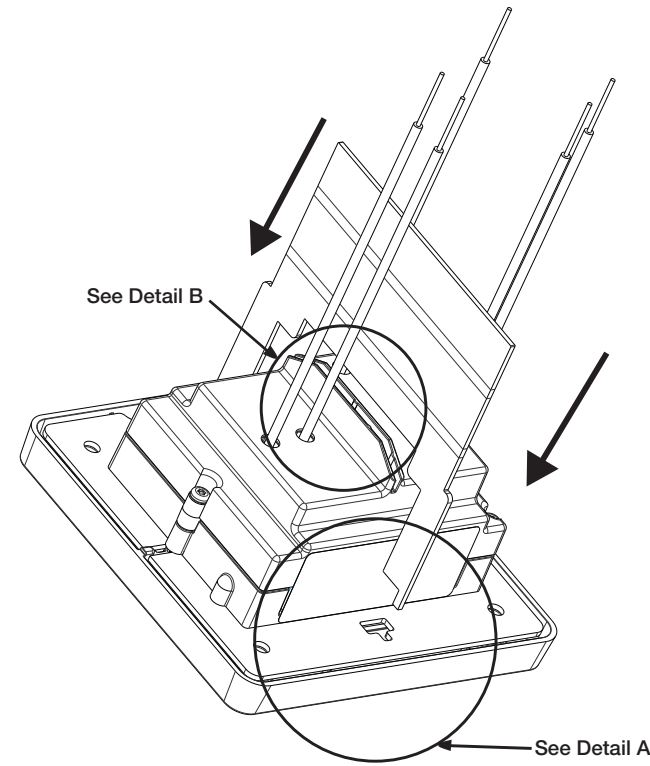
2. For the divider to conform to the first two recommended configurations, cut or fold along the indicated perforations. For the divider to conform to the last recommended configuration, leave as-is.

NOTE: Material can be cut easily with scissors. However, folding at the score lines provides additional rigidity. It is up to the installer to determine which method is preferred.

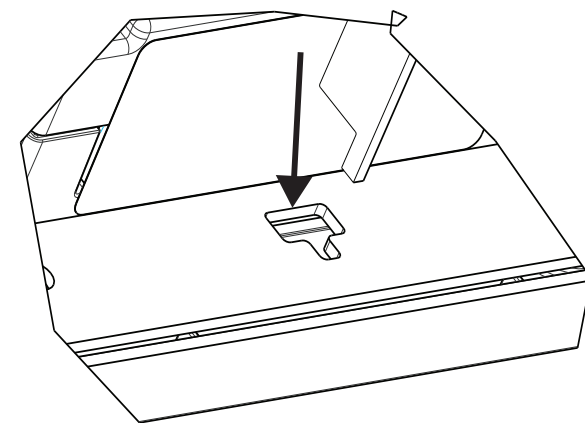


3. To install

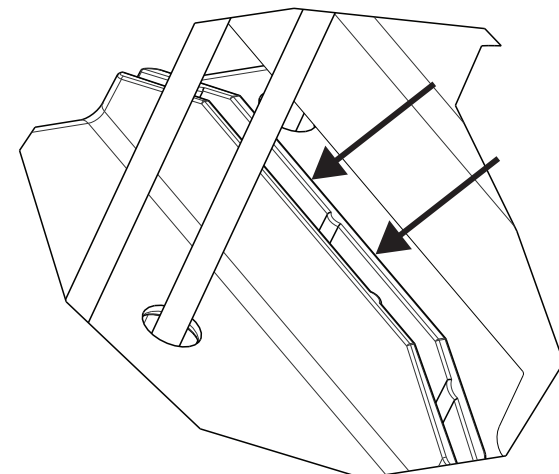
Insert tabs into the T-shaped slots on the metal yoke of the module (**Detail A**), and push body of the divider into the slot in the back cover of the module (**Detail B**).



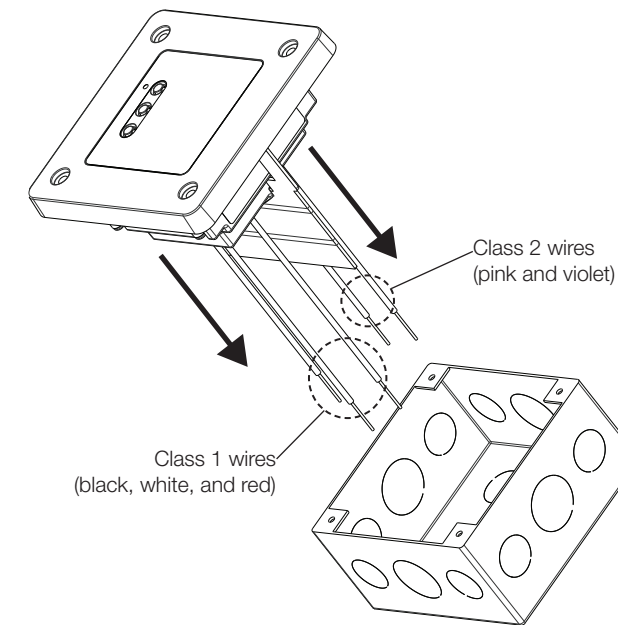
Detail A



Detail B



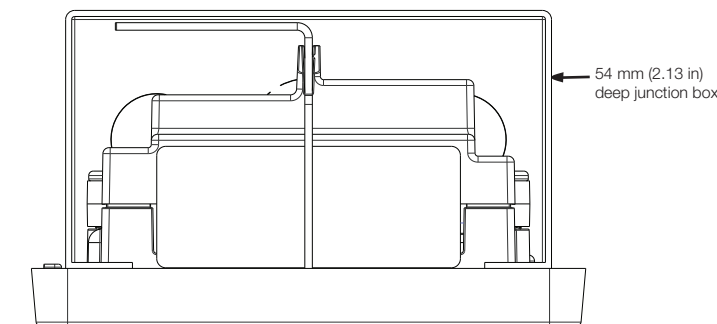
4. Place assembly into a recommended junction box configuration.



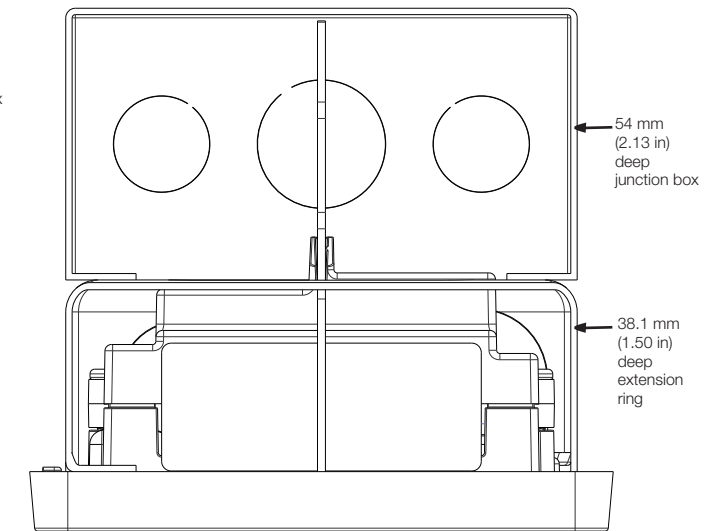
5. Cutaway views of as-assembled module with folded divider in recommended junction box configurations.

NOTE: Wires omitted for clarity.

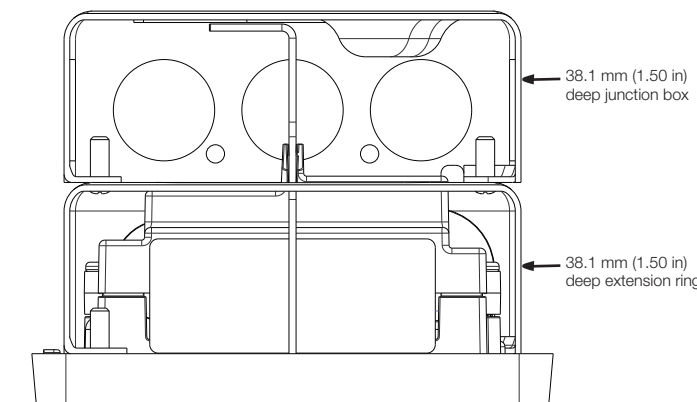
Configuration 1



Configuration 3



Configuration 2



Customer Assistance:
U.S.A. / Canada: 1.844.LUTRON1
www.lutron.com/support

Limited Warranty:
www.lutron.com/TechnicalDocumentLibrary/369-119_Wallbox_Warranty.pdf

FCC/IC Information
Please visit: www.lutron.com/fcc-ic

* All future references of the these model numbers will be referred to as module(s).

5T-347-DIVIDER

041758
Rev. A
07/2020

Le 5T-347-DIVIDER est une barrière isolante utilisée dans les applications où le code local nécessite une séparation physique des fils de classe 1 et de classe 2 dans le boîtier de raccordement. Il est uniquement destiné à être utilisé avec les modules RMJS-5T-347 et RMJS-5T-357-EM*. Pour plus d'informations sur ces modules, consultez les documents [3691140](#), [048753](#) et [041737](#) sur www.lutron.com

Le séparateur prend en charge des boîtiers de raccordement de 38,1 mm (1,50 po) et 54 mm (2,13 po) de profondeur, ainsi que des bagues-allonges de 38,1 mm (1,50 po) de profondeur.

Notez cependant qu'une profondeur totale minimale de 54 mm (2,13 po) est requise.

Homologué UL508

Remarques importantes : Veuillez lire avant l'installation.

À faire installer par un électricien qualifié conformément à tous codes électriques locaux et nationaux.

- **Remarque :** N'utilisez que des conducteurs en cuivre.
- Veillez à ce que le type d'appareil et sa caractéristique nominale conviennent à l'application.
- **Ne l'installez PAS** si le produit présente des dommages visibles.
- Si de l'humidité ou de la condensation est apparente, laissez le produit sécher avant son installation.
- Fonctionne entre 0 °C et 40 °C (32 °F et 104 °F) ambiante.
- 0 % à 90 % d'humidité, sans condensation.
- Utilisation à l'intérieur seulement.

1. Les modules RMJS-5T-347 et RMJS-5T-347-EM* doivent être montés dans un boîtier de raccordement carré de 101,6 mm (4,00 po) et nécessitent une profondeur minimale de 54 mm (2,13 po).

a. 3 configurations recommandées :

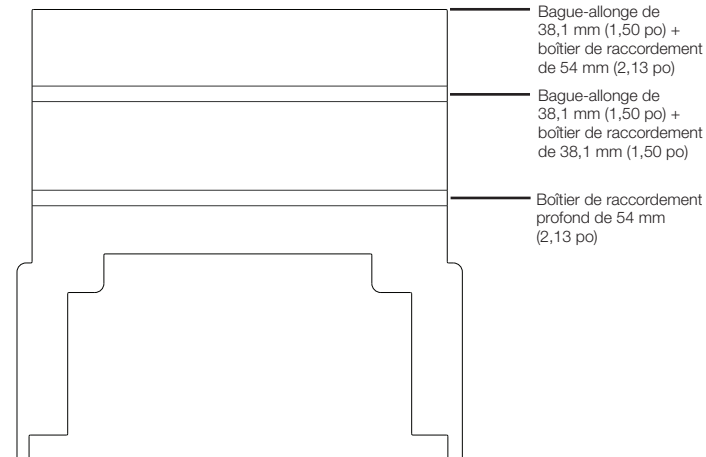
Configuration 1 : Boîtier de raccordement profond de 54 mm (2,13 po)

Configuration 2 : Bague-allonge de 38,1 mm (1,50 po) + boîtier de raccordement de 38,1 mm (1,50 po). Profondeur totale de 76,2 mm (3,00 po)

Configuration 3 : Bague-allonge de 38,1 mm (1,50 po) + boîtier de raccordement de 54 mm (2,13 po). Profondeur totale de 92,1 mm (3,63 po)

2. Pour que le séparateur soit conforme aux deux premières configurations recommandées, coupez-le ou pliez-le le long des perforations indiquées. Pour que le séparateur soit conforme à la dernière configuration recommandée, laissez-le tel quel.

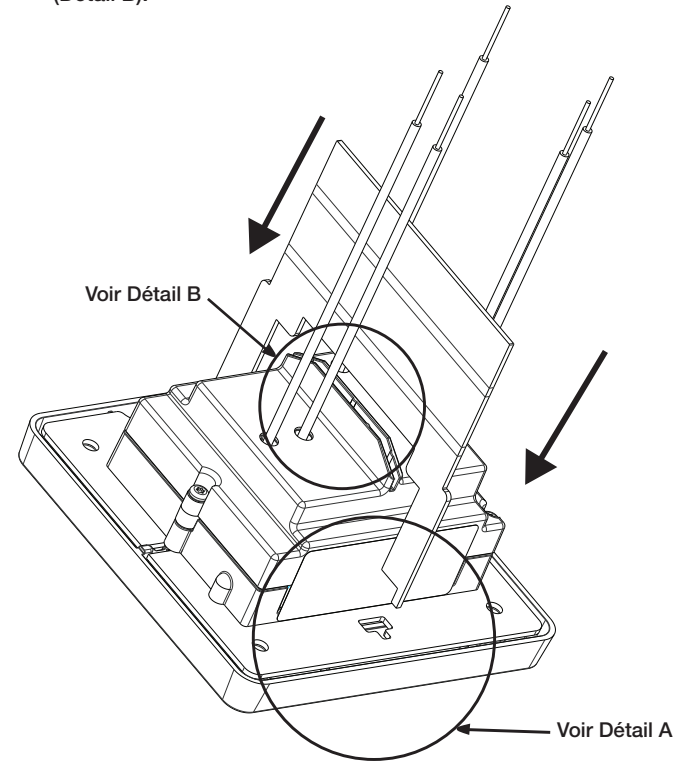
REMARQUE : Le matériau peut être coupé facilement avec des ciseaux. Cependant, pliez-le au niveau des rainures pour plus de rigidité. L'installateur utilisera la méthode de son choix.



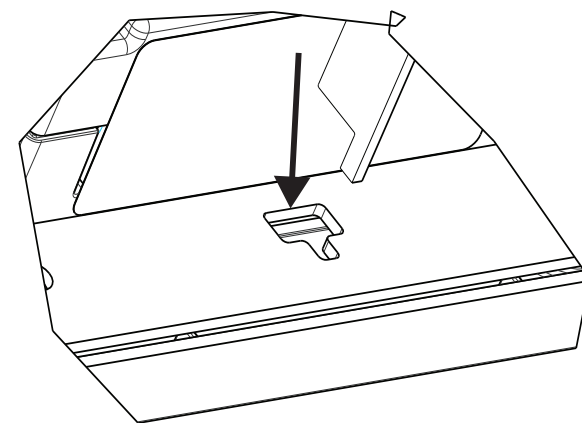
* Toutes les futures références de ces numéros de modèle seront désignées sous le terme de module(s).

3. Installation

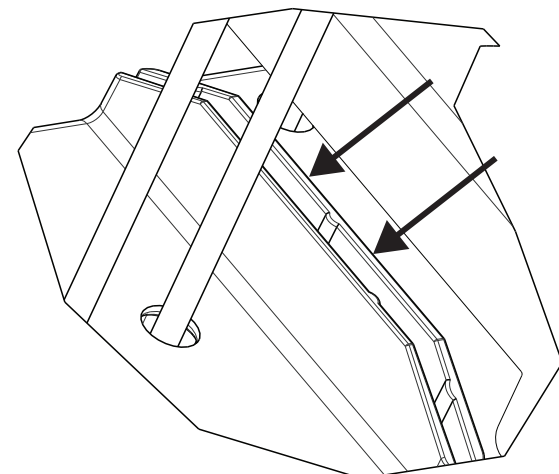
Insérez les languettes dans les fentes en T du support métallique du module (**Détail A**) et enfoncez le corps du séparateur dans la fente du couvercle arrière du module (**Détail B**).



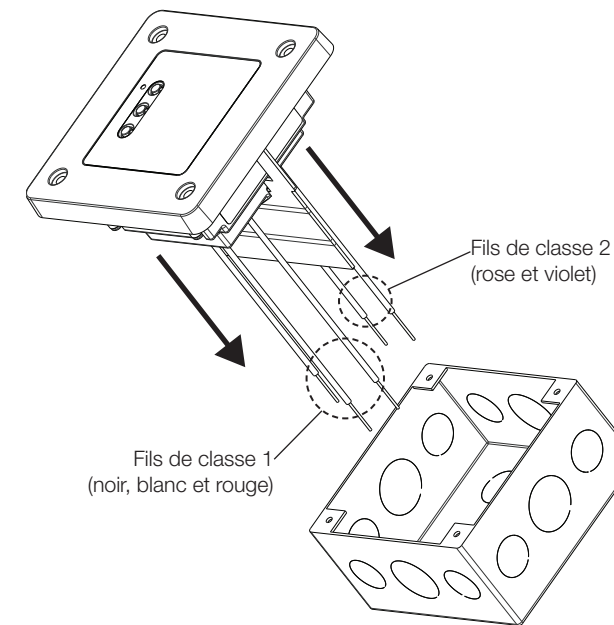
Détail A



Détail B



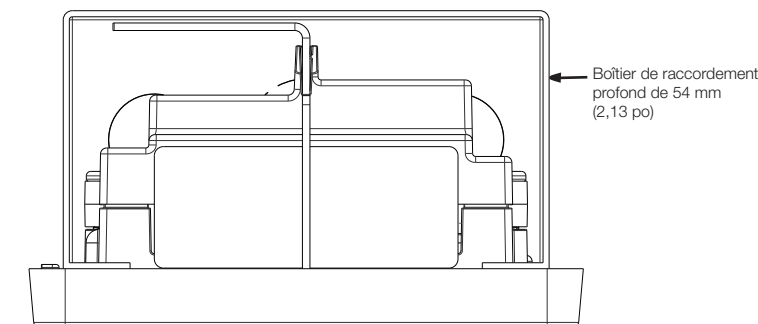
4. Installez l'assemblage dans une configuration de boîtier de raccordement recommandé.



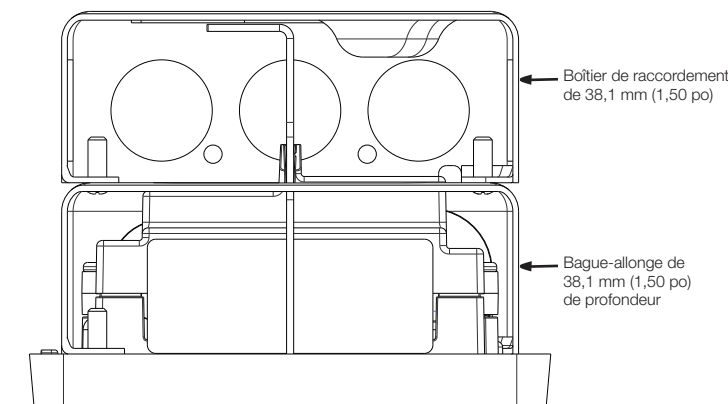
5. Vues en coupe du module assemblé avec séparateur plié dans les configurations de boîtier de raccordement recommandées.

REMARQUE : Fils omis pour plus de clarté.

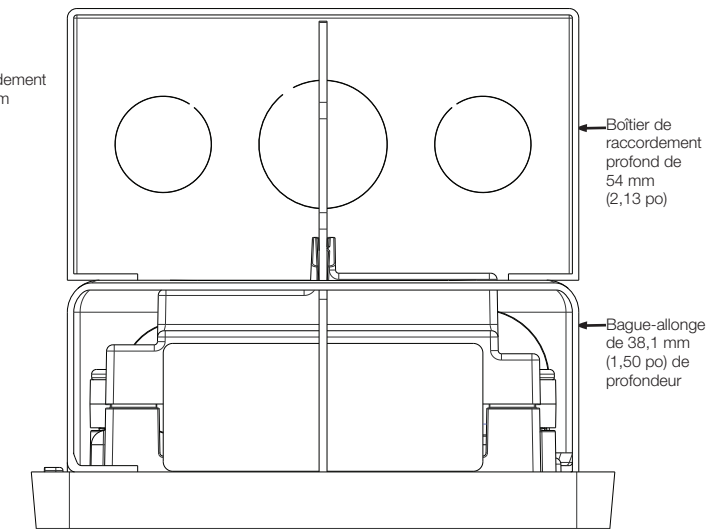
Configuration 1



Configuration 2



Configuration 3



Assistance à la clientèle :

États-Unis/Canada : 1.844.LUTRON1

www.lutron.com/support

Garantie limitée :

www.lutron.com/TechnicalDocumentLibrary/369-119_Wallbox_Warranty.pdf

Pour les informations FCC / IC

Veillez consulter www.lutron.com/fcc-ic