

Sensor inalámbrico de presencia/ausencia Radio Powr Savr

Los sensores de presencia y ausencia Radio Powr Savr de Lutron montados en la pared de son sensores inalámbricos, operados a batería, infrarrojos pasivos (PIR) que controlan automáticamente las luces a por medio de comunicación RF a dispositivos de atenuación o conmutación compatibles. Estos sensores detectan el calor de las personas en movimiento dentro de un área para determinar cuando el espacio está ocupado. Luego, los sensores transmiten en forma inalámbrica los comandos apropiados a los dispositivos de atenuación o conmutación asociados para que enciendan o apaguen las luces automáticamente. Estos sensores combinan conveniencia y ahorro de energía excepcional con la facilidad de instalación.

Características

- El sensor inalámbrico de presencia/ausencia tiene 2 configuraciones disponibles: Encendido automático/ Apagado automático y Encendido manual/ Apagado automático
- El modelo de sensor de ausencia cumple con las exigencias del Código de Reglamentaciones de California, Título 24
- Detección de movimiento por dispositivo infrarrojo pasivo con la exclusiva tecnología XCT de Lutron de detección fina de movimiento
- Modelo con campo de vista de 180°
 - Movimiento menor = 139,4 m² (1 500 pies²)
 - Movimiento considerable = 278,7 m² (3 000 pies²)
- Modelo con campo de vista de 90°:
 - Movimiento menor = 113,8 m² (1 225 pies²)
 - Movimiento considerable = 232,3 m² (2 500 pies²)
- Modelo para pasillo con campo de vista largo y estrecho:
 - Movimiento considerable = cobertura de hasta 45,7 m (150 pies)
- Ajustes simples e intuitivos disponibles para las configuraciones de Desconexión por tiempo, Actividad y Encendido automático
- Botones de prueba accesibles permiten una configuración fácil
- El lente se ilumina durante el modo de prueba para verificar la ubicación ideal
- Se pueden agregar sensores para lograr una cobertura más amplia; para obtener información sobre los límites del sistema, consulte el documento de especificaciones del dispositivo receptor
- Diseñado para darle 10 años de vida a la batería
- Cumple con la Directiva RoHS

Dispositivos RF compatibles

- Para utilizar solo con productos Lutron
- Admite la asociación simultánea con múltiples dispositivos y/o sistemas Clear Connect de Lutron*

* Visite la sección Servicio al cliente de Lutron en el sitio www.lutron.com/support para obtener información sobre compatibilidad de código de frecuencia/canal correspondiente a su región geográfica específica y datos sobre integración con otros productos de iluminación y cortinaje de Lutron.



Modelos disponibles

- LRF - - - - LB-P-WH
 - Tipo de cobertura
 - Tipo de sensor
 - Código de frecuencia/canal

Ejemplo:

LRF2-VHLB-P-WH

(Sensor de Ausencia para Pasillos de 434 MHz Blanco)

Código de frecuencia/canal

- 2 = 431,0 – 437,0 MHz (E.U.A., Canadá, México, Brasil)*
- 3 = 868,125 – 869,850 MHz (Europa, EAU)
- 4 = 868,125 – 868,475 MHz (China, Singapur)
- 5 = 865,5 – 866,5 MHz (India)
- 7 = 433,0 – 433,7 MHz (Hong Kong, Macao)

Tipo de sensor

- O = Presencia/Ausencia (Encendido automático/ Apagado automático)
- V = Ausencia (Encendido manual/ Apagado automático)**

Tipo de cobertura

- H = Pasillo
- K = Montaje en esquina de 90°
- W = Montaje de pared de 180°

* Modelos BAA compatibles disponibles para LRF2 configuraciones. Agregar un prefijo "U" para el número de modelo elegido. Ejemplo: **ULRF2-OWLB-P**

** Tipo de sensor de ausencia para el modelo LRF2 solamente

Nombre del trabajo:

Números de modelos:

Número del trabajo:

Especificaciones

Reglamentación

- Lutron Quality Systems, registrado en ISO 9001:2008

Normas

LRF2-

- Certificación cULus
- Certificado por FCC
- Certificado por IC
- Certificado por COFETEL
- Certificado por ANATEL
- Certificado por SUTEL
- Cumple con las exigencias de la Comisión de Energía de California (E.U.A.), Título 24

LRF3-

- Marcado CE (Unión Europea)
- Aprobado por las Autoridades Reguladoras de Telecomunicaciones (TRA) (Emiratos Árabes Unidos)
- Aprobado por las Industria de la Construcción Consejo de Formación (CITC) (Arabia Saudita)

LRF4-

- Aprobado por el Comité Estatal de Regulación de Radio de China (SRRC) (China continental)
- Registrado ante el Organismo de Desarrollo de las Infocomunicaciones (IDA) de Singapur

LRF5-

- Tipo WPC (India)

Alimentación/Rendimiento

- Voltaje operativo: 3 V_{DC}
- Corriente operativa: 14 µA nominal
- Requiere una batería de litio CR 123
- Diseñado para darle 10 años de vida a la batería
- Memoria permanente (los cambios guardados quedan almacenados durante la pérdida de la alimentación)

Condiciones ambientales

- Temperatura: 0 °C a 40 °C (32 °F a 104 °F)
- Sólo para uso en interiores
- Humedad relativa: menor que 90% sin condensación

Nota: Para entornos no acondicionados donde la temperatura del aire podría aproximarse a la temperatura de los ocupantes, se necesitarán sensores adicionales para lograr la misma cobertura. Esto es válido para cualquier sensor que se base exclusivamente en tecnología de infrarrojos pasiva.

Garantía

- Garantía limitada por 5 años. Para obtener información adicional sobre la garantía, visite www.lutron.com/TechnicalDocumentLibrary/Sensor_Warranty.pdf

Rango de RF

- La distancia entre los controles de carga locales y el sensor no debe superar los 18 m (60 pies) sin obstáculos o 9 m (30 pies) a través de las paredes

Prueba de cobertura del sensor

- Botón exclusivo de prueba
- El lente se ilumina de color naranja en respuesta al movimiento durante el modo de prueba

Prueba de comunicación inalámbrica

- Botón exclusivo de prueba
- Enciende y apaga las cargas asociadas




Opciones de Desconexión por tiempo

- 1 minuto*
- 5 minutos
- 15 minutos (configuración predeterminada)
- 30 minutos

Opciones de Encendido automático (Solo versiones de presencia)

- **Habilitado:** el sensor ENCIENDE y APAGA las luces automáticamente, configuración predeterminada
- **Deshabilitado**:** las luces se deben encender manualmente desde el dispositivo de atenuación o conmutación. El sensor APAGA las luces automáticamente

Opciones de Sensibilidad

- **Actividad baja:**  (configuración predeterminada)
- **Actividad media:** 
- **Actividad alta:** 

* Apto para uso en áreas de mucha actividad que se utilizan solo durante lapsos cortos

** Cuando las luces se apagan automáticamente comienza un período de gracia de 15 segundos durante el cual las luces se volverán a encender de manera automática si se detecta algún movimiento. El período de gracia se ofrece como una función de seguridad y conveniencia en el caso de que las luces se apaguen mientras la habitación aún esté ocupada, para que el usuario no tenga que volver a encenderlas manualmente. El período de gracia finaliza después de 15 segundos y, a partir de ese momento, las luces se deberán encender manualmente.

Nombre del trabajo:	Números de modelos:
Número del trabajo:	

Descripción general de la instalación

Configuración del sensor

- La configuración del sensor está disponible como un servicio de Lutron. Para obtener más información consulte la presentación de especificaciones **Sensor Layout and Tuning** (Disposición y ajuste del sensor) (P/N 3601235) en www.lutron.com

Ubicación del sensor

- La altura del montaje del sensor debe estar entre 1,6 m y 2,4 m (6 pies y 8 pies).
- Para habitaciones más pequeñas de menos de 3,7 m × 3,7 m (12 pies × 12 pies), la detección se puede mejorar si se instala el sensor a una distancia de 1,8 m (6 pies) del piso.
- La capacidad del sensor de detección de movimiento requiere una línea de visión de los ocupantes de la habitación. El sensor debe tener una vista sin obstáculos de la habitación. **NO** monte el sensor detrás o cerca de armarios, estantes, accesorios colgantes, etc. El sensor no puede percibir a los ocupantes a través de objetos de vidrio como las puertas de una ducha o de un patio.
- Los objetos calientes y las corrientes de aire en movimiento pueden afectar el desempeño del sensor. Para asegurar un funcionamiento correcto, el sensor deberá montarse al menos a 1,2 m (4 pies) de distancia de las rejillas de la climatización y de las bombillas halógenas o incandescentes que estén por debajo del nivel del cielorraso.
- El rendimiento del sensor depende del diferencial de temperatura entre la temperatura ambiente de la habitación y la de sus ocupantes. Las habitaciones más cálidas pueden reducir la capacidad del sensor para detectar ocupantes.
- La distancia entre los controles de carga locales y el sensor no debe superar los 18 m (60 pies) sin obstáculos o 9 m (30 pies) a través de las paredes.
- Los dispositivos que emitan energía de radiofrecuencia (RF) pueden afectar el desempeño de los sensores. Para asegurar una operación correcta, los sensores deberán montarse al menos a 1,2 m (4 pies) de distancia de los dispositivos que emitan ondas de radio (p. ej. hornos de microondas, enrutadores inalámbricos u otros dispositivos inalámbricos que no sean Clear Connect). Cuando utilice lámparas o artefactos Clear Connect - Type X, asegúrese de que el sensor esté montado a una distancia de 0,6 m (2 pies) o mayor de la lámpara o artefacto.

Nombre del trabajo: Número del trabajo:	Números de modelos:
--	----------------------------

Montaje

- Los sensores de pasillo y de 180° se montan directamente sobre la pared con el soporte de montaje (incluido). Vea la figura A.
- Los sensores de 90° se montan directamente en las esquinas o en una saliente de la pared con el soporte de montaje (incluido). Vea la figura B.
 - Antes de instalar el sensor de manera permanente, se recomienda realizar un montaje temporal para probar la cobertura del sensor y la comunicación inalámbrica.
 - Montaje temporal: se proporciona una tira adhesiva 3M™ Command™ para el montaje temporal y para las pruebas del sensor. Esta tira está diseñada para que se pueda retirar fácilmente, sin causar daño y no es reutilizable.
 - Montaje permanente: para montar el sensor, se proporciona un soporte de montaje, tornillos y anclajes.
- La estructura de montaje flexible, LRF-ARM-WH (adquirida por separado), permite que los sensores sean montados a mayores alturas en un techo, pared u otra superficie plana.
 - El diseño de bola y abrazadera amplía el área de cobertura de los sensores Lutron estándar de montaje en pared, rincón o pasillo. Consulte la figura C.
 - Áreas comunes de montaje: pasillos de almacenes, dársenas de carga y pasillos largos.

Figura A. Sensor para montaje en pared de 180° y sensor para pasillos

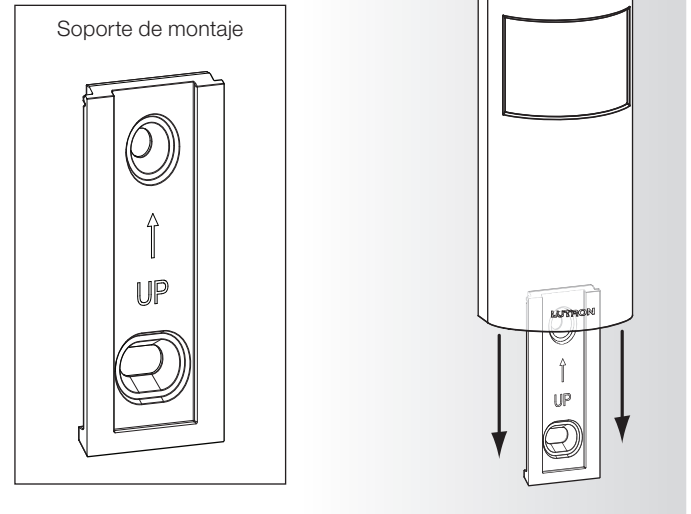


Figura B. Sensor de montaje en esquina de 90°

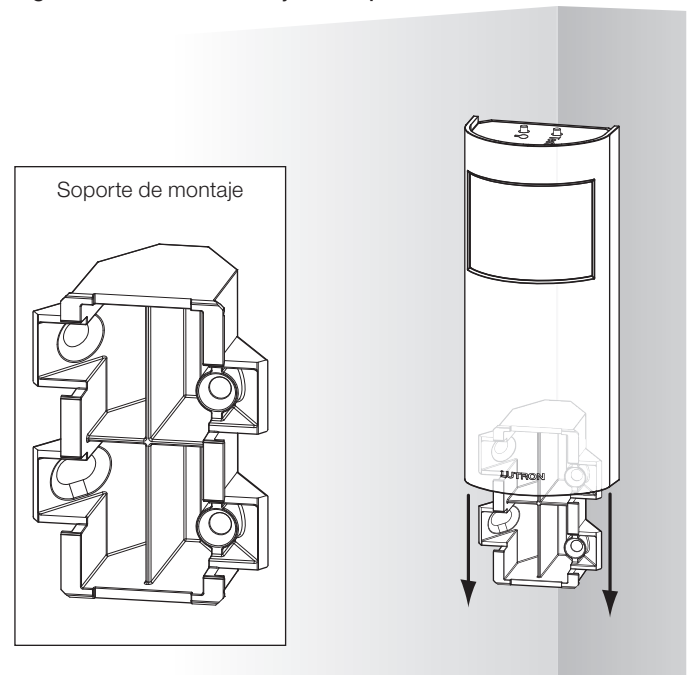
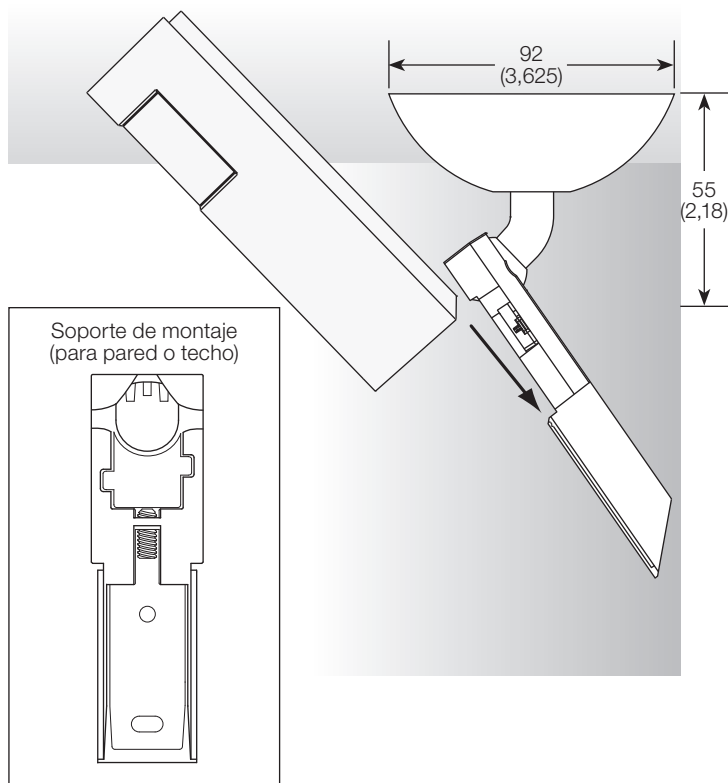
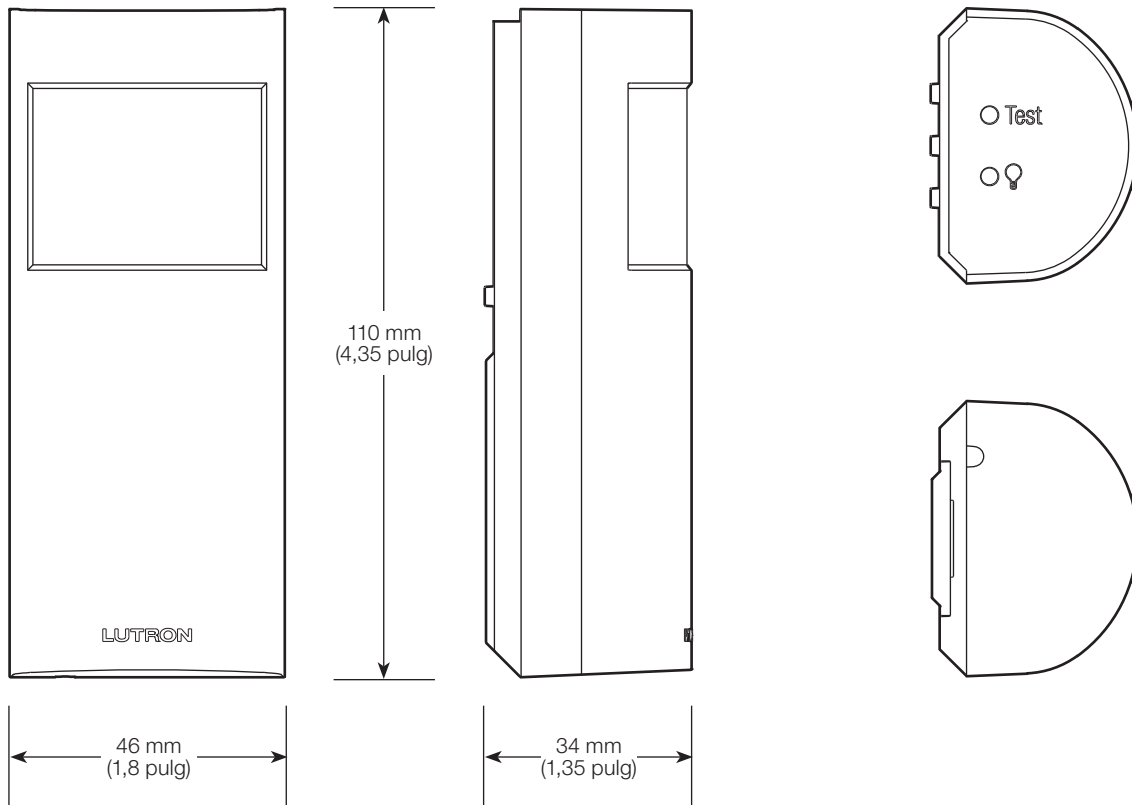


Figura C. Estructura flexible de montaje
Medidas en mm (pulg)



Nombre del trabajo:	Números de modelos:
Número del trabajo:	

Dimensiones



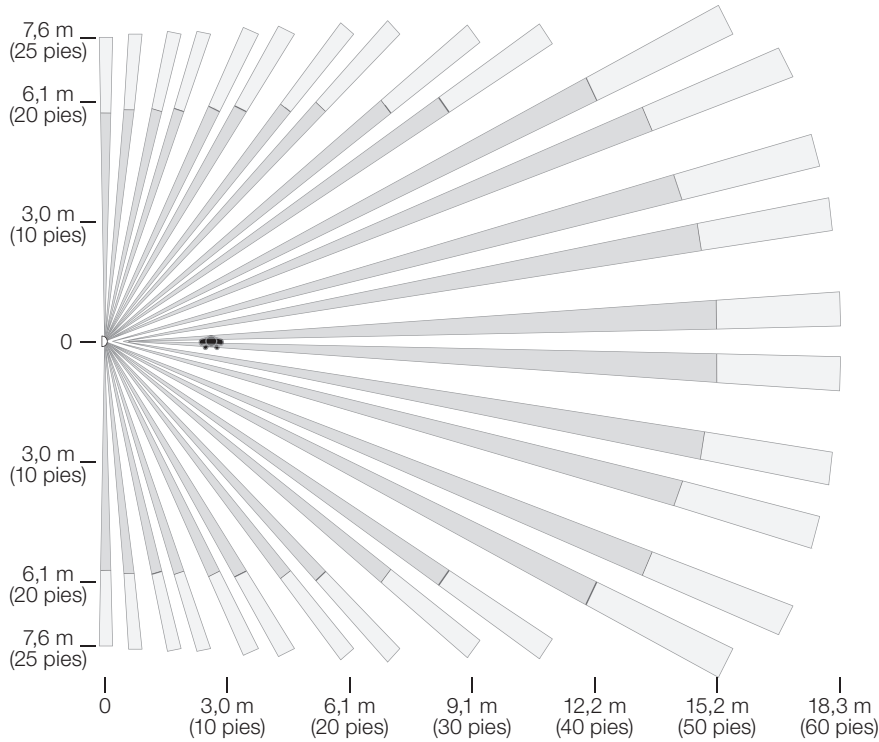
Nombre del trabajo: Número del trabajo:	Números de modelos:
--	---------------------

Diagramas de cobertura

Sensores para montaje en pared de 180°

Modelos: LRFX-OWLB-P-WH y LRFX-VWLB-P-WH

Diagrama de haz horizontal



Área de cobertura probado

- Área de cobertura para movimientos considerables 278,7 m² (3 000 pies²)
- Área de cobertura para movimientos menores 139,4 m² (1 500 pies²)

Conforme a la red de prueba NEMA WD7 se muestra a continuación

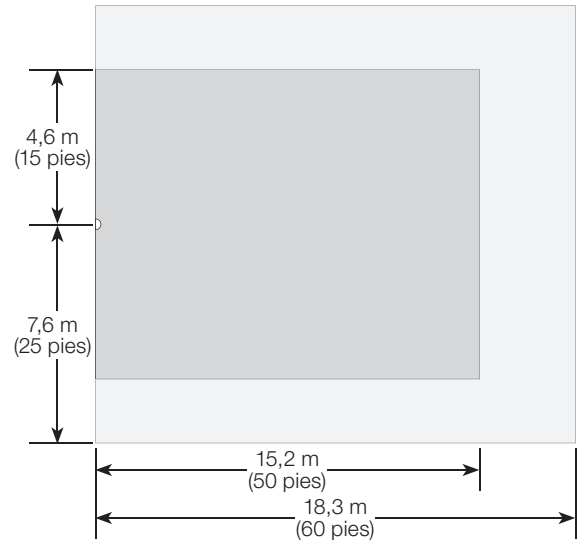
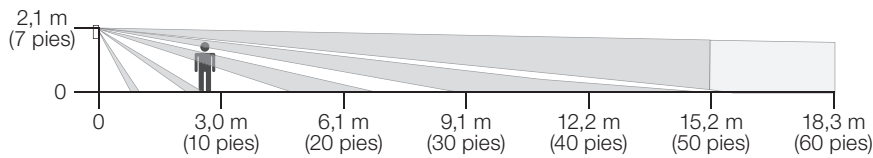


Diagrama de haz vertical*



* Se muestra el montaje del sensor a 2,1 m (7 pies). La altura del montaje debe estar entre 1,6 m y 2,4 m (6 pies y 8 pies).

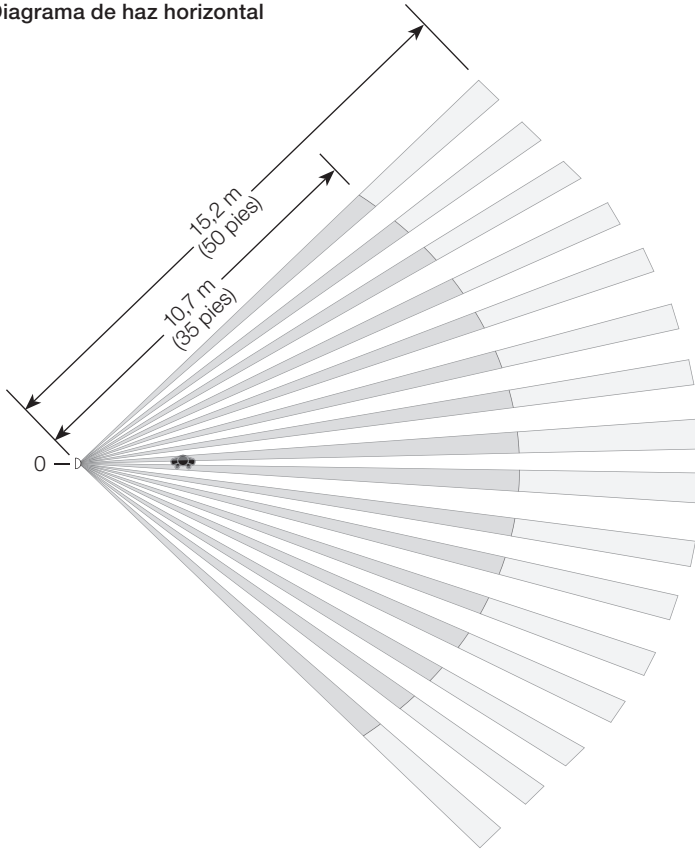
Nombre del trabajo:	Números de modelos:
Número del trabajo:	

Diagramas de cobertura

Sensores de montaje en esquinas de 90°

Modelos: LRFX-OKLB-P-WH y LRFX-VKLB-P-WH

Diagrama de haz horizontal



Área de cobertura probado

Área de cobertura para movimientos considerables
232,3 m² (2 500 pies²)

Área de cobertura para movimientos
menores 113,8 m² (1 225 pies²)

Conforme a la red de prueba NEMA WD7 se muestra a continuación

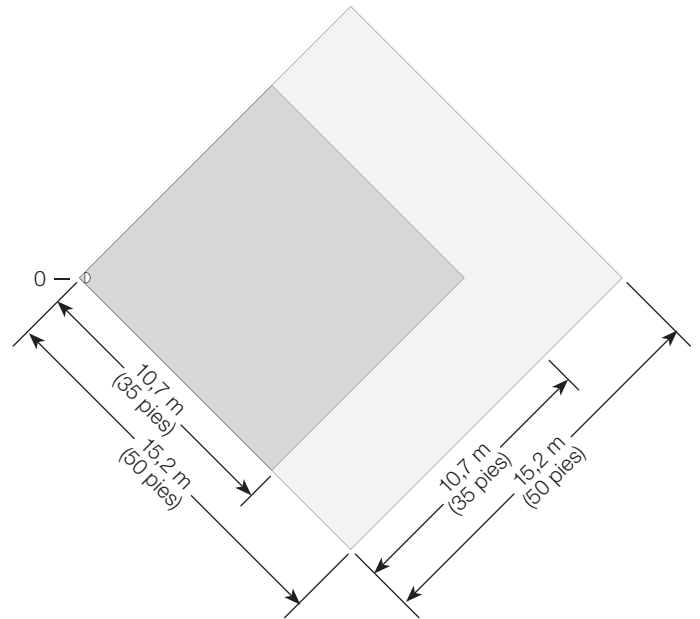
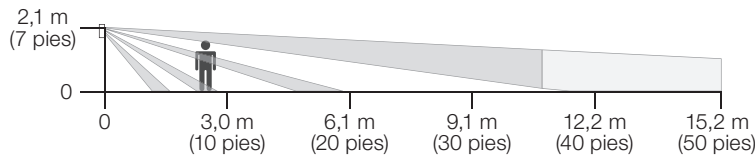


Diagrama de haz vertical*



* Se muestra el montaje del sensor a 2,1 m (7 pies). La altura del montaje debe estar entre 1,6 m y 2,4 m (6 pies y 8 pies).

<p>Nombre del trabajo:</p> <p>Número del trabajo:</p>	<p>Números de modelos:</p>
--	----------------------------

Diagramas de cobertura

Sensores para pasillos

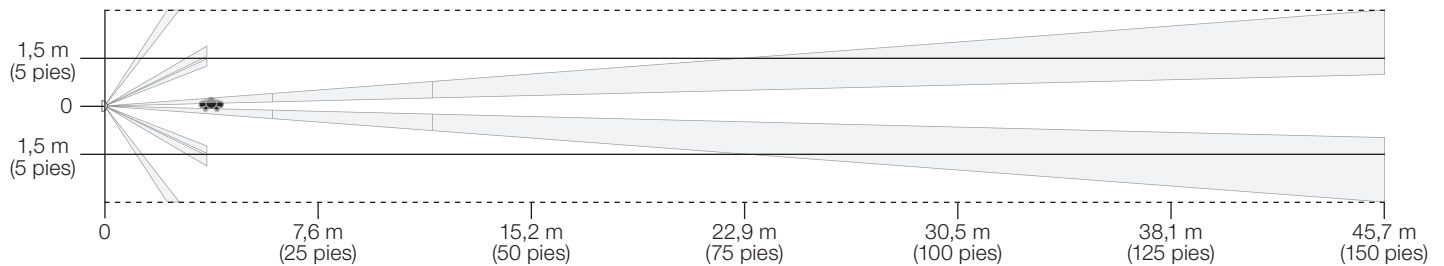
Modelos: LRFX-OHLB-P-WH y LRFX-VHLB-P-WH

- Diseñada para montaje al final de un pasillo con vista despejada en toda su longitud.
- Se logra una mejor detección en distancias más largas, cuando el movimiento ocurre en ángulos rectos con respecto al sensor.
- Se pueden utilizar varios sensores para ampliar la cobertura.

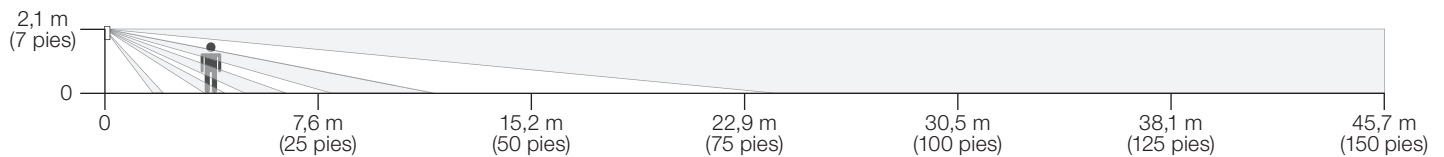
Longitud máxima recomendada para el pasillo

Ancho del pasillo	Longitud del pasillo
1,8 m (6 pies) o menos	15,2 m (50 pies)
2,4 m (8 pies)	30,5 m (100 pies)
3,0 m (10 pies) o más	45,7 m (150 pies)

Vista superior



Vista lateral*



* Se muestra el montaje del sensor a 2,1 m (7 pies). La altura del montaje debe estar entre 1,6 m y 2,4 m (6 pies y 8 pies) y la unidad debe estar centrada respecto al pasillo.

El logotipo de Lutron, Lutron, Clear Connect, Radio Powr Savr y XCT son marcas comerciales o marcas comerciales registradas de Lutron Electronics Co., Inc. en E.U.A. y/o en otros países.

Todos los demás nombres de productos, logotipos y marcas son propiedad de sus respectivos propietarios.

Nombre del trabajo:	Números de modelos:
Número del trabajo:	